

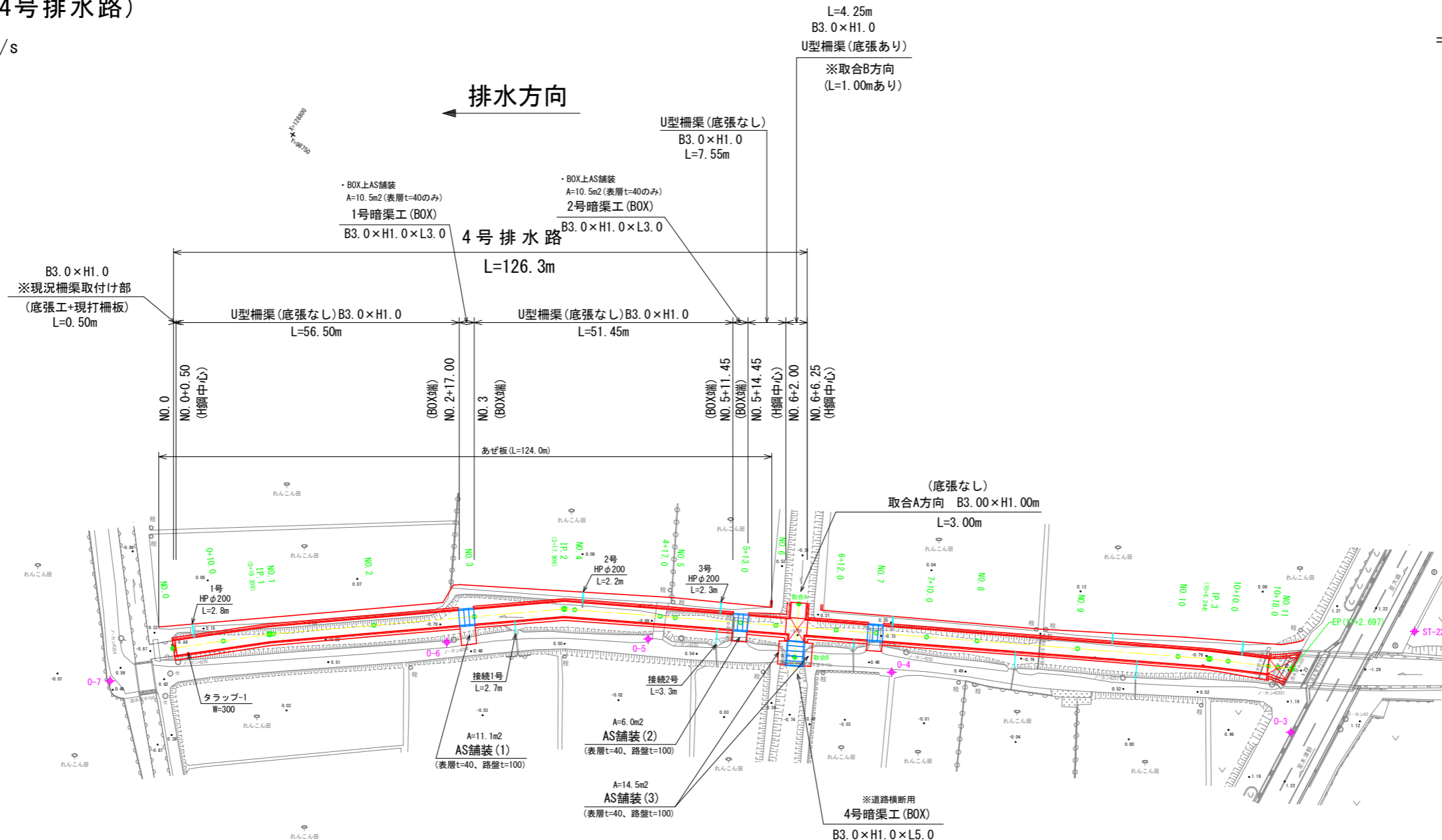
※大代戎野地区(4号排水路)

A=3.7ha、Q=0.263m³/s

平面図(4号排水路)

鳴門市大津町

縮尺: 1/500



4号排水路中心座標

点名	X座標	Y座標
BP	128839.088	98847.071
NO.0+10.00	128846.358	98840.204
IP.1	128853.052	98833.881
NO.1	128853.659	98833.374
NO.2	128869.002	98820.544
NO.3	128884.345	98807.715
IP.2	128898.081	98796.229
NO.4	128899.884	98795.164
NO.4+17.00	128914.521	98786.517
NO.5	128917.103	98784.991
NO.5+13.00	128928.296	98778.379
NO.6	128934.323	98774.818
NO.6+12.00	128944.655	98768.715
NO.7	128951.543	98764.645
NO.7+10.00	128960.152	98759.559
NO.8	128968.762	98754.473
NO.9	128985.982	98744.300
NO.10	129003.201	98734.127
IP.3	129008.577	98730.951
NO.10+10.00	129011.895	98729.191
NO.10+18.00	129018.962	98725.441
NO.11	129020.729	98724.504
EP	129023.111	98723.240

取合中心座標

点名	X座標	Y座標
取合A	128935.625	98768.706
取合B	128941.016	98777.832

IP	IP間方向角	IA	R	曲線	TL	SL	表	CL	IP間距離	X座標	Y座標
BP	316-37-58								19.209	128839.088	98847.071
IP.1	320-05-55	3-27-57							58.697	128853.052	98833.881
IP.2	329-25-36	9-19-41							128.338	128898.081	98796.229
IP.3	332-03-07	2-37-31							16.453	129008.577	98730.951
EP										129023.111	98723.240

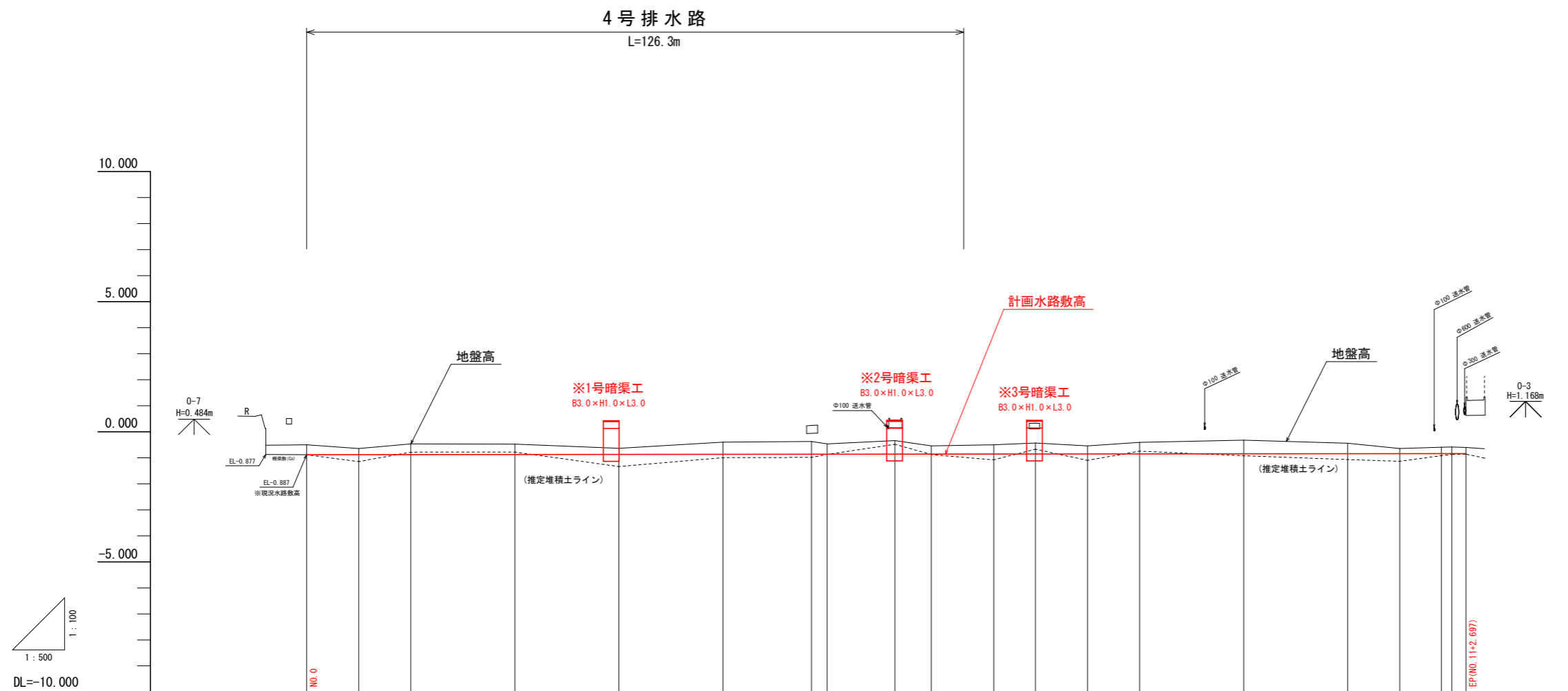
基準点座標

点名	X座標	Y座標	Z座標(標高)
0-3	129030.157	98733.639	1.168
0-4	128958.490	98769.261	0.366
0-5	128915.138	98791.558	0.509
0-6	128882.796	98814.980	0.969
0-7	128832.503	98859.582	0.484

Z座標値(標高)は、全て直接水準。

【4号排水路】

工事名	R1徳耕 経営体 大代戎野 4号排水路工事		
路線名等	大代戎野 地区		
工事箇所	鳴門市大津町		
図面名	平面図		
縮尺	1:500	図面番号	1-1
会社名			
事業者名	徳島県東部農林水産局〈徳島〉		



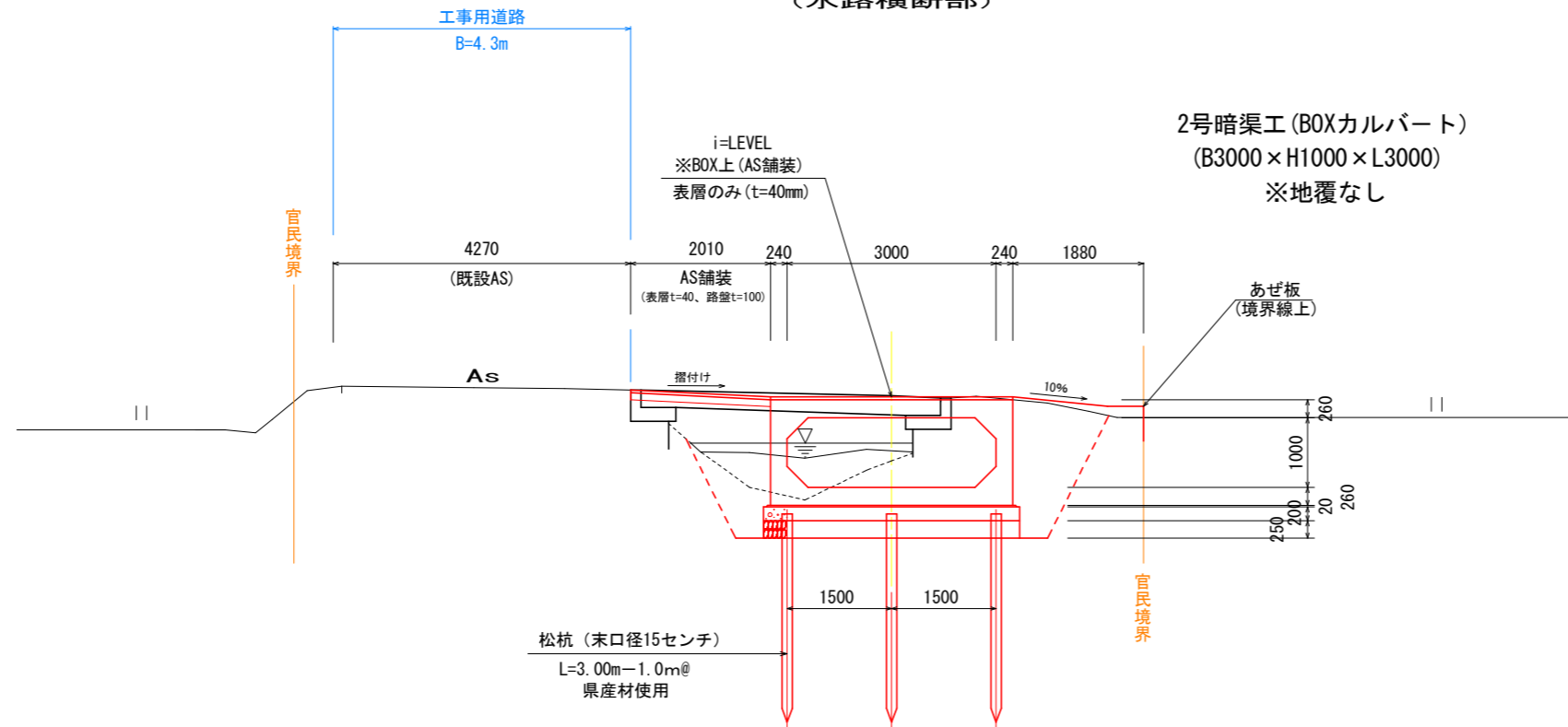
勾配	-0.887											1:17,494.9 (5000) L=222,697m											-0.842
盛土高																							
切土高	0.387	0.228	0.411	0.405	0.226	0.468	0.490	0.403	0.527	0.319	0.354	0.421	0.314	0.444	0.528	0.401	0.201	0.246	0.254	0.239			
計画水路敷高	-0.887	-0.885	-0.883	-0.879	-0.875	-0.871	-0.867	-0.867	-0.864	-0.863	-0.860	-0.859	-0.857	-0.855	-0.851	-0.847	-0.845	-0.845	-0.843	-0.842			
地盤高	-0.500	-0.647	-0.472	-0.474	-0.639	-0.403	-0.377	-0.464	-0.337	-0.544	-0.506	-0.438	-0.543	-0.411	-0.323	-0.446	-0.644	-0.597	-0.588	-0.603			
追加距離	0.000	10.000	19.209	40.000	60.000	77.906	97.000	100.000	113.000	120.000	132.000	140.000	150.000	160.000	180.000	200.000	206.244	210.000	218.000	222.697			
単距離	0.000	10.000	10.000	20.000	20.000	20.000	17.000	3.000	13.000	7.000	12.000	8.000	10.000	10.000	20.000	20.000	10.000	8.000	2.000	2.697			
測点	NO.0	+10.00	(IP.1) +19.209 NO.1	NO.2	NO.3	(IP.2) +17.506 NO.4	+17.00	NO.5	+13.00	NO.6	+12.00	NO.7	+10.00	NO.8	NO.9	NO.10	(IP.3) +6.244 +10.00	+18.00	NO.11	EP +2.697			
曲線	<p>IP.1 IA=3-27-57</p> <p>IP.2 IA=9-19-41</p> <p>IP.3 IA=2-37-31</p>																						

【4号排水路】

工事名	R1徳耕 経営体 大代戎野 4号排水路工事		
路線名等	大代戎野 地区		
工事箇所	鳴門市大津町		
図面名	縦断図		
縮尺	縦 1:100	図面番号	1-2
会社名	株式会社総合設計		
事業者名	徳島県東部農林水産局〈徳島〉		

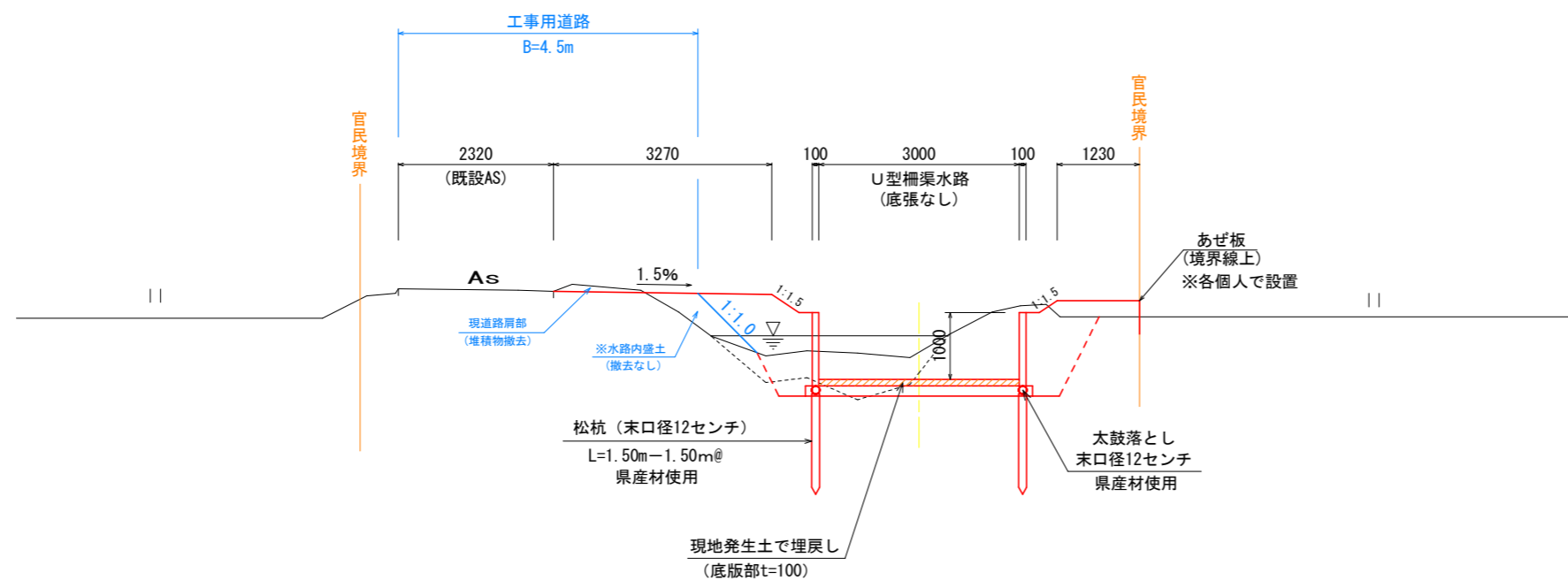
NO. 5+13.00付近

(水路横断面部)



NO. 2付近

(標準水路部)



【4号排水路】

工事名	R1徳耕 経営体 大代戎野 4号排水路工事		
路線名等	大代戎野 地区		
工事箇所	鳴門市大津町		
図面名	標準断面図		
縮尺	1:50	図面番号	1-3
会社名			
事業者名	徳島県東部農林水産局〈徳島〉		

NO. 0

掘削 (堆積土)	1.0
掘削 (土砂)	3.1
盛土・埋戻 (構造物周辺)	1.3
盛土・埋戻 (B<1.0m)	1.0
盛土・埋戻 (1.0≤B<2.5m)	0.3
盛土・埋戻 (2.5≤B<4.0m)	-
基面仕上 (土砂)	3.4
法面整形 (盛土)	1.1

仮設

掘削 (現道路肩部)	0.1
水路内盛土	-
盛土撤去	-

NO. 0+10.00

掘削 (堆積土)	1.3
掘削 (土砂)	2.4
盛土・埋戻 (構造物周辺)	1.3
盛土・埋戻 (B<1.0m)	1.1
盛土・埋戻 (1.0≤B<2.5m)	0.3
盛土・埋戻 (2.5≤B<4.0m)	-
基面仕上 (土砂)	3.4
法面整形 (盛土)	1.0

仮設

掘削 (現道路肩部)	0.1
水路内盛土	-
盛土撤去	-

NO. 1

掘削 (堆積土)	1.2
掘削 (土砂)	3.1
盛土・埋戻 (構造物周辺)	1.5
盛土・埋戻 (B<1.0m)	0.8
盛土・埋戻 (1.0≤B<2.5m)	0.3
盛土・埋戻 (2.5≤B<4.0m)	-
基面仕上 (土砂)	3.4
法面整形 (盛土)	0.9

仮設

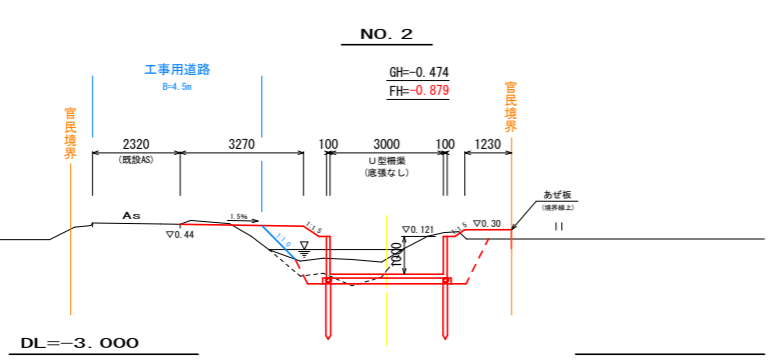
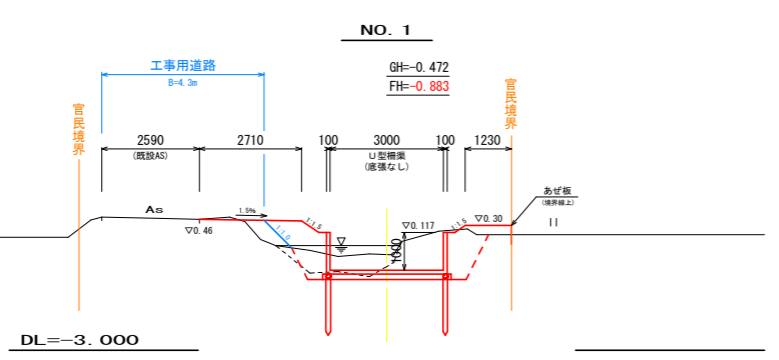
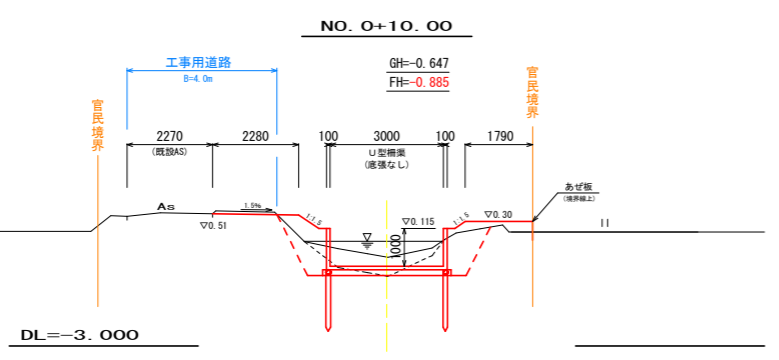
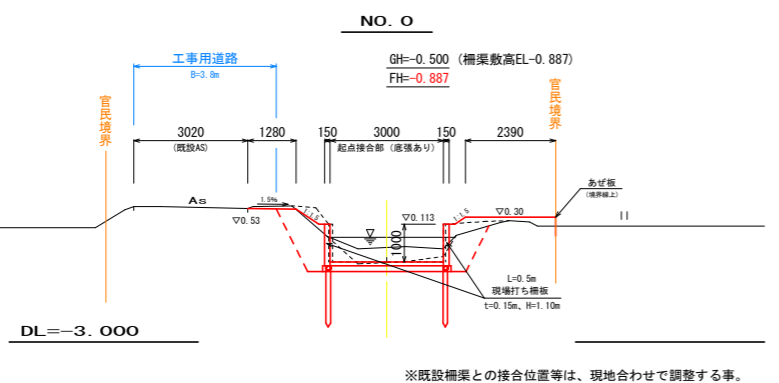
掘削 (現道路肩部)	0.1
水路内盛土	0.4
盛土撤去	-

NO. 2

掘削 (堆積土)	1.2
掘削 (土砂)	3.0
盛土・埋戻 (構造物周辺)	1.5
盛土・埋戻 (B<1.0m)	0.9
盛土・埋戻 (1.0≤B<2.5m)	0.3
盛土・埋戻 (2.5≤B<4.0m)	-
基面仕上 (土砂)	3.4
法面整形 (盛土)	0.8

仮設

掘削 (現道路肩部)	0.1
水路内盛土	0.4
盛土撤去	-



NO. 3

掘削 (堆積土)	2.6
掘削 (土砂)	2.7
盛土・埋戻 (構造物周辺)	1.9
盛土・埋戻 (B<1.0m)	1.2
盛土・埋戻 (1.0≤B<2.5m)	1.1
盛土・埋戻 (2.5≤B<4.0m)	0.6
基面仕上 (土砂)	3.7
法面整形 (盛土)	-

仮設

掘削 (現道路肩部)	0.1
水路内盛土	-
盛土撤去	-

NO. 4

掘削 (堆積土)	1.8
掘削 (土砂)	2.1
盛土・埋戻 (構造物周辺)	1.3
盛土・埋戻 (B<1.0m)	0.9
盛土・埋戻 (1.0≤B<2.5m)	0.7
盛土・埋戻 (2.5≤B<4.0m)	-
基面仕上 (土砂)	3.4
法面整形 (盛土)	0.8

仮設

掘削 (現道路肩部)	0.2
水路内盛土	1.1
盛土撤去	-

NO. 4+17.00

掘削 (堆積土)	1.3
掘削 (土砂)	2.7
盛土・埋戻 (構造物周辺)	1.3
盛土・埋戻 (B<1.0m)	1.0
盛土・埋戻 (1.0≤B<2.5m)	0.3
盛土・埋戻 (2.5≤B<4.0m)	-
基面仕上 (土砂)	3.4
法面整形 (盛土)	0.8

仮設

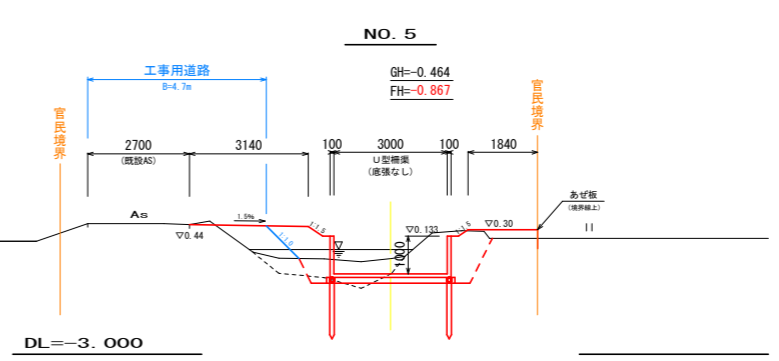
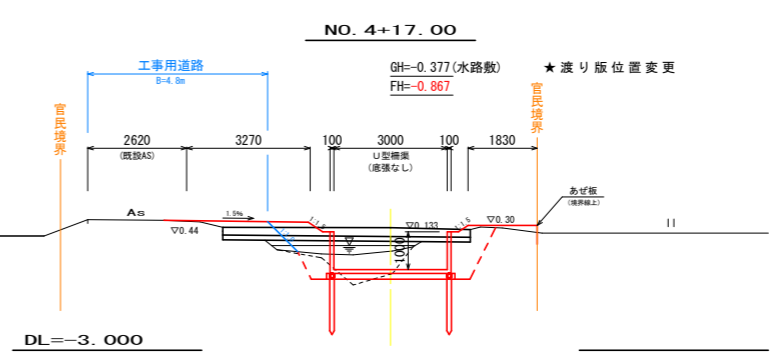
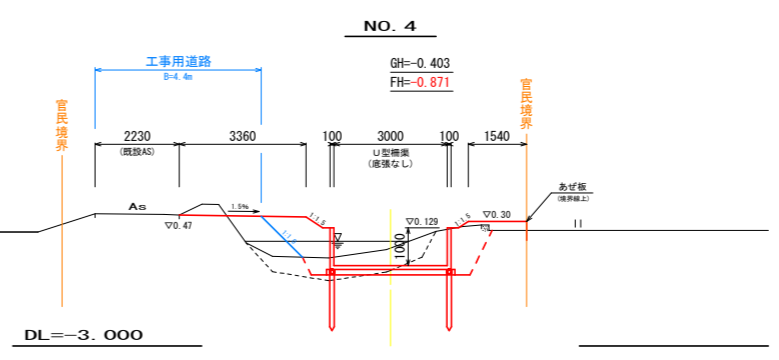
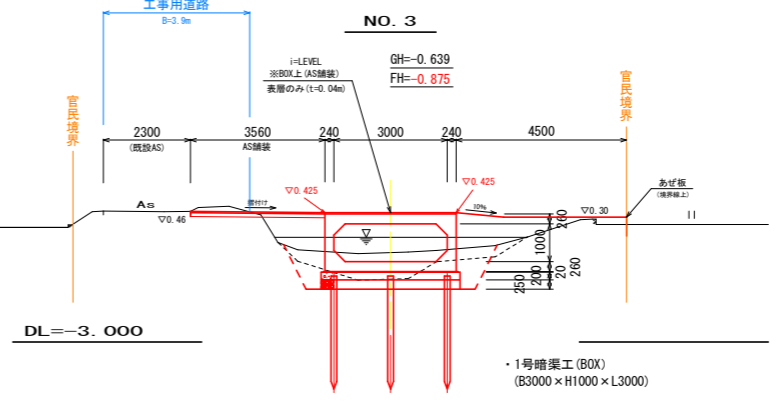
掘削 (現道路肩部)	-
水路内盛土	0.9
盛土撤去	-

NO. 5

掘削 (堆積土)	1.3
掘削 (土砂)	2.9
盛土・埋戻 (構造物周辺)	1.3
盛土・埋戻 (B<1.0m)	0.9
盛土・埋戻 (1.0≤B<2.5m)	0.6
盛土・埋戻 (2.5≤B<4.0m)	-
基面仕上 (土砂)	3.4
法面整形 (盛土)	0.8

仮設

掘削 (現道路肩部)	0.1
水路内盛土	1.0
盛土撤去	-



【4号排水路】

工事名	R1徳耕 経営体 大代戎野 4号排水路工事
路線名等	大代戎野 地区
工事箇所	鳴門市大津町
図面名	横断図 1 / 2
縮尺	1:100 図面番号 1-4
会社名	
事業者名	徳島県東部農林水産局〈徳島〉

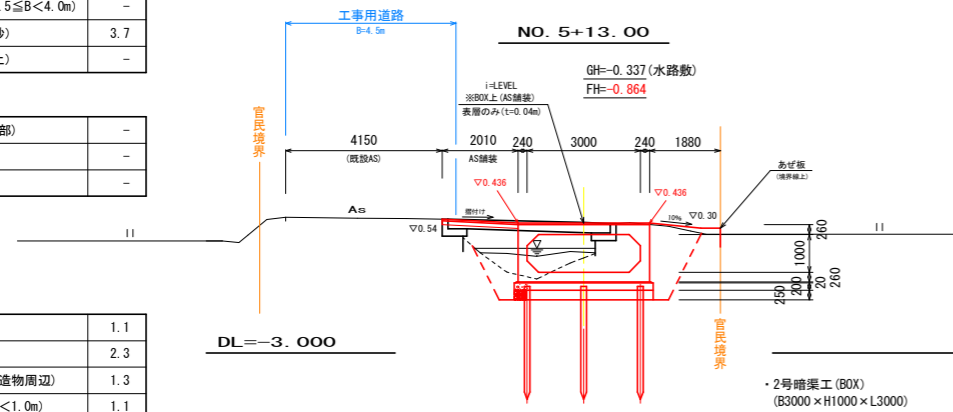
NO. 5+13.00

掘削 (堆積土)	1.1
掘削 (土砂)	6.9
盛土・埋戻 (構造物周辺)	1.9
盛土・埋戻 (B<1.0m)	1.5
盛土・埋戻 (1.0≤B<2.5m)	0.7
盛土・埋戻 (2.5≤B<4.0m)	-
基面仕上 (土砂)	3.7
法面整形 (盛土)	-

仮設

掘削 (現道路肩部)	-
水路内盛土	-
盛土撤去	-

※コンクリート撤去 (撤去幅 B=2.5m)
 断面積 A=1.1m²(鉄筋)・・・推定断面
 断面積 A=0.9m²(無筋)・・・推定断面

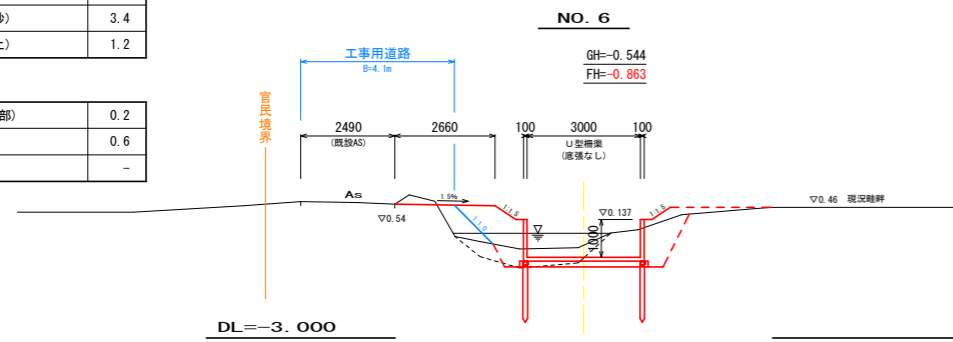


NO. 6

掘削 (堆積土)	1.1
掘削 (土砂)	2.3
盛土・埋戻 (構造物周辺)	1.3
盛土・埋戻 (B<1.0m)	1.1
盛土・埋戻 (1.0≤B<2.5m)	0.6
盛土・埋戻 (2.5≤B<4.0m)	-
基面仕上 (土砂)	3.4
法面整形 (盛土)	1.2

仮設

掘削 (現道路肩部)	0.2
水路内盛土	0.6
盛土撤去	-



【4号排水路】

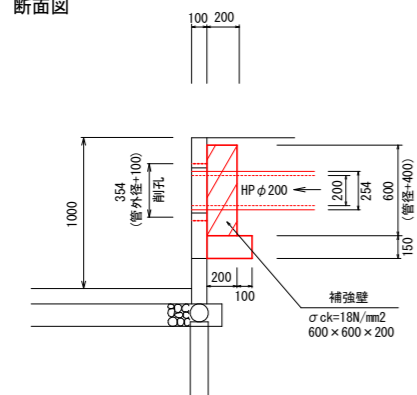
工事名	R1徳耕 経営体 大代戎野 4号排水路工事
路線名等	大代戎野 地区
工事箇所	鳴門市大津町
図面名	横断図 2 / 2
縮尺	1:100 図面番号 1-5
会社名	
事業者名	徳島県東部農林水産局〈徳島〉

ほ場排水工柵板補強壁工

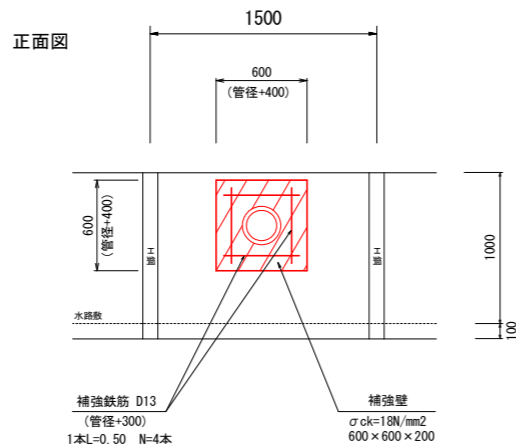
S=1:25

※ほ場排水工(1号~3号)
※接続水路工(1号~2号)

断面図



正面図



補強壁工 (HP φ200の場合) 1箇所当たり

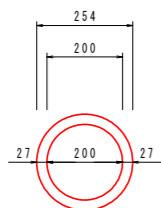
名称	単位	規格	数量
基礎砕石	m ²	t=15cm, RC-40	0.24
コンクリート	m ³	σck=18N/mm ²	0.07
型枠	m ²	小型構造物	0.60
補強鉄筋 D13	kg	SD345	1.99

※ほ場排水の標準管径はHP φ200とする。
設置場所・高さ等については、地権者に確認をしておくこと。

【備考】

道路側の排水管については、既設管種・管径で接続を行うものとする。
当初数量として、HP φ200での復旧数量を計上。
施工時に現況状況に合わせて変更すること。
(接続1号~2号)

HP φ200

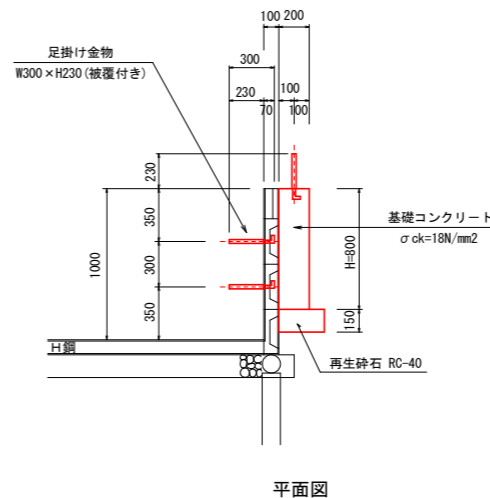


ヒューム管 φ200 (L=2.00m物)
参考質量 = 103kg

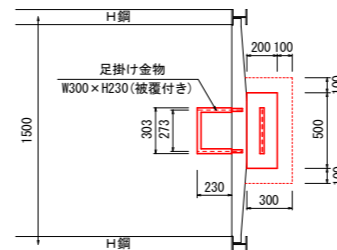
※基礎が必要な場合は別途施工すること。

タラップ設置工

S=1:25



平面図



タラップ設置工 1箇所当たり

名称	単位	規格	数量
足掛金物	本	W300×H230, φ19	3.00
基礎コンクリート	m ³	σck=18N/mm ²	0.08
同上型枠	m ²	小型	0.72
基礎砕石	m ²	t=15cm, RC-40	0.21

設置予定場所 (1箇所)
・NO.0+2.75付近(道路側)

※設置場所については、関係者に確認をしておくこと。

As舗装

S=1:20

BOX進入路部(既設道路側)

表層工 (再生密粒度アスファルト混合物)
路盤材 (再生粒度調整砕石) RM-30

As舗装面積		
AS舗装(1)	A=11.1m ²	1号暗渠部
AS舗装(2)	A=6.0m ²	2号暗渠部
AS舗装(3)	A=14.5m ²	4号暗渠部
合計	A=31.6m ²	

※図上計測値

BOX天端部(表層のみ)

表層工 (再生密粒度アスファルト混合物)
BOXカルバート天端

As舗装面積		
1号暗渠部	A=10.5m ²	
2号暗渠部	A=10.5m ²	
合計	A=21.0m ²	

※図上計測値

4号暗渠部(既設道路側)

表層工 (再生密粒度アスファルト混合物)
路盤材 (再生粒度調整砕石) RM-30

As舗装面積		
4号暗渠部	A=16.1m ²	
合計	A=16.1m ²	

※図上計測値

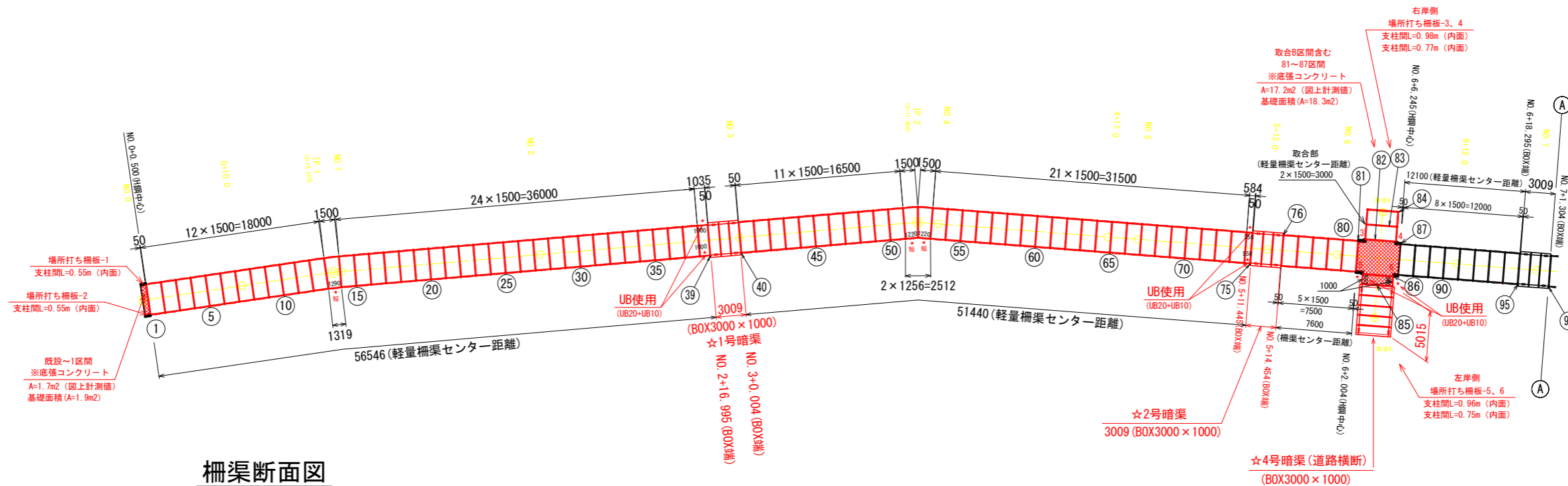
【4号排水路】

工事名	R1徳耕 経営体 大代戎野 4号排水路工事
路線名等	大代戎野 地区
工事箇所	鳴門市大津町
図面名	構造図
縮尺	1:25 図面番号 1-6
会社名	
事業者名	徳島県東部農林水産局〈徳島〉

轻量柵渠割付図

4号
3000 (B) × 1000 (H)

平面図 S=1:250



柵渠断面図

S=1:25

B3.0 × H1.0

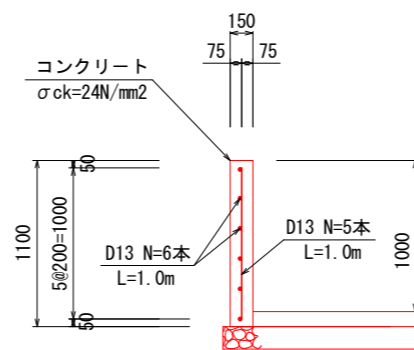
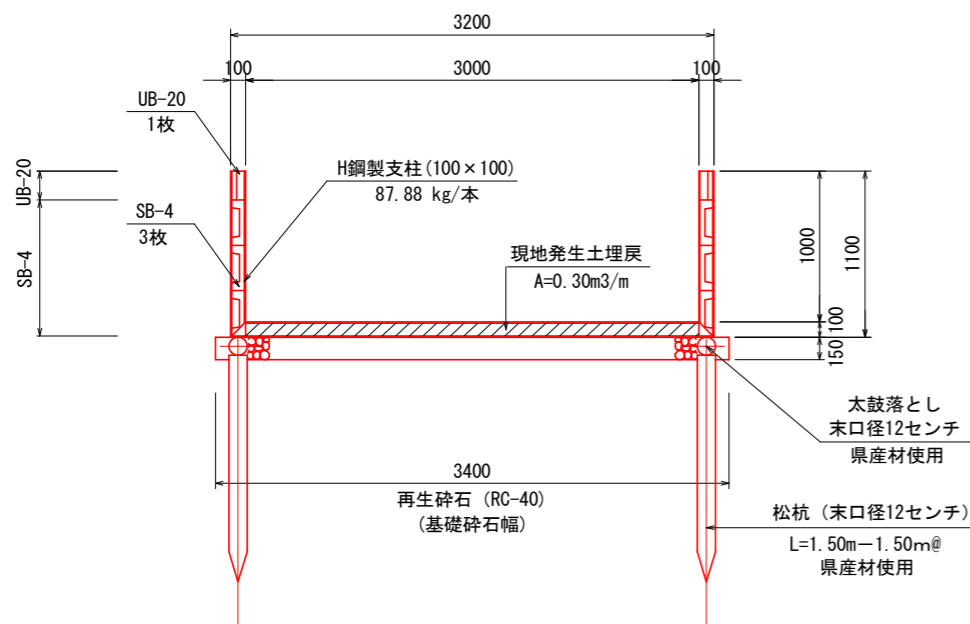
場所打ち柵板詳細図

S=1/25

側壁高H=1.00m
H鋼 (100 × 100)

断面図

S=1:40



場所打ち柵板工

1.0m当たり

名称	規格	算式	単位	数量
コンクリート	σck=24N/mm2	1.1 × 0.15 × 1.00	m3	0.17
同上型枠	鉄筋構造物	1.1 × 2	m2	2.20
鉄筋 D13	SD345	(1.00 × 5 + 1.00 × 6) × 0.995	kg	10.95

凡例

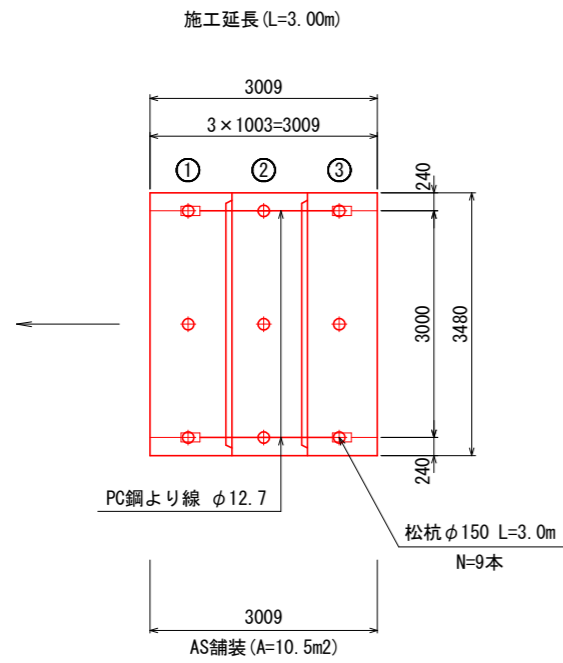
- ★ ... 短尺区間 (柵板カット品使用) 3区間
- ★ ... 短尺区間 (UB使用区間) 6区間
- ××× ... 底張コンクリート打設部 2ヶ所
- ... 場所打ち柵板部 6ヶ所

※SB4カット品 (現場切断) については、区間幅に合わせて両端部を切断すること。
短尺区間 (UB使用) については、SB4を使用せずUB20及びUB10で施工する。
(1スパン (片面) 使用枚数 ... UB20 × 5枚 + UB10 × 1枚 H=1.10m)

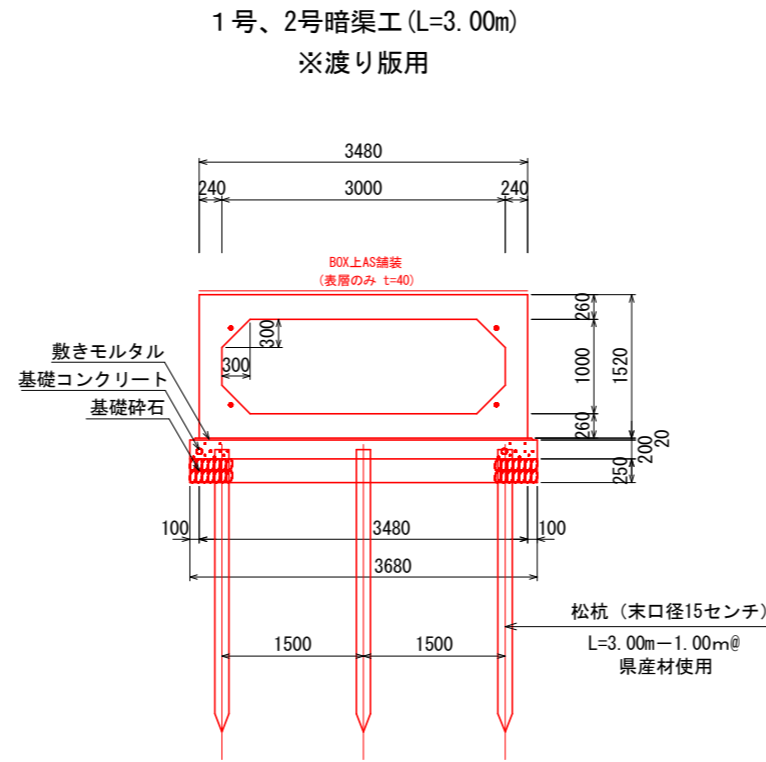
【4号排水路】

工事名	R1徳耕 経営体 大代戎野 4号排水路工事		
路線名等	大代戎野 地区		
工事箇所	鳴門市大津町		
図面名	柵渠割付図		
縮尺	1:250	図面番号	1-7
会社名			
事業者名	徳島県東部農林水産局 (徳島)		

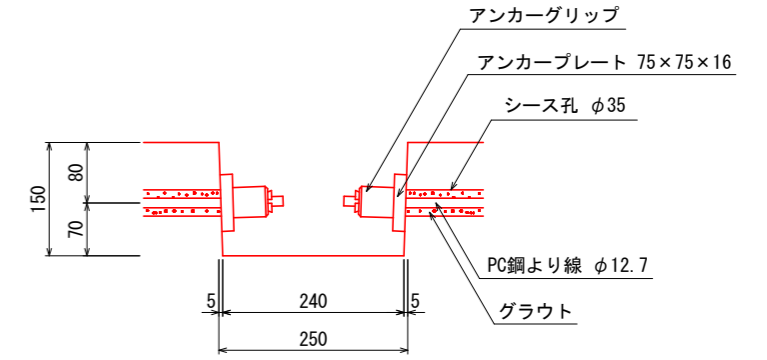
平面図
S:1:50



暗渠工 標準断面図
S:1:40



定着部詳細図
S:1:5



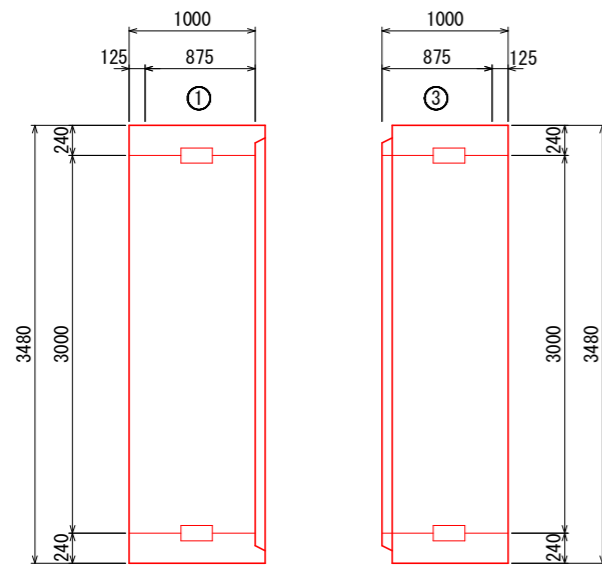
ボックスカルバート数量表

規格	内幅	内高	有効長	数量(本)	備考
基本	3000	1000	1000	1	W=6170kg
短品	3000	1000	1000	1	オス無し、定着部付
短品	3000	1000	1000	1	メス無し、定着部付
合計				3	

縦締め材料表

種類	単位	数量	備考
PC鋼より線 φ12.7mm	m	12.0	
アンカーグリップ、アンカープレート	組	8	

異形品詳細図
S:1:30



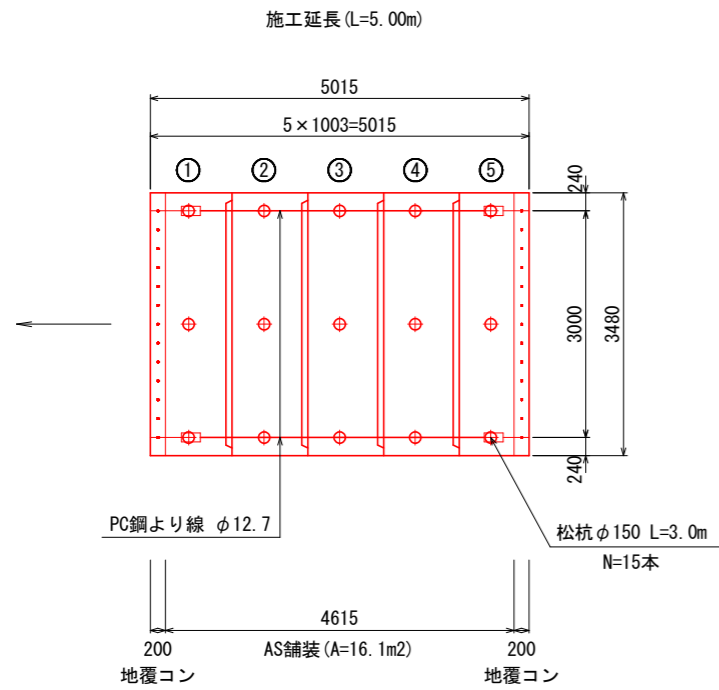
暗渠工基礎数量表

名称	規格	単位	数量
基礎材 t=250	RC-40	m ²	11.78
基礎コンクリート	18N/mm ²	m ³	2.36
型枠	均し型枠	m ²	2.75
敷モルタル	配合1:3	m ³	0.22
松杭	φ150 L=3.0m	本	9.00

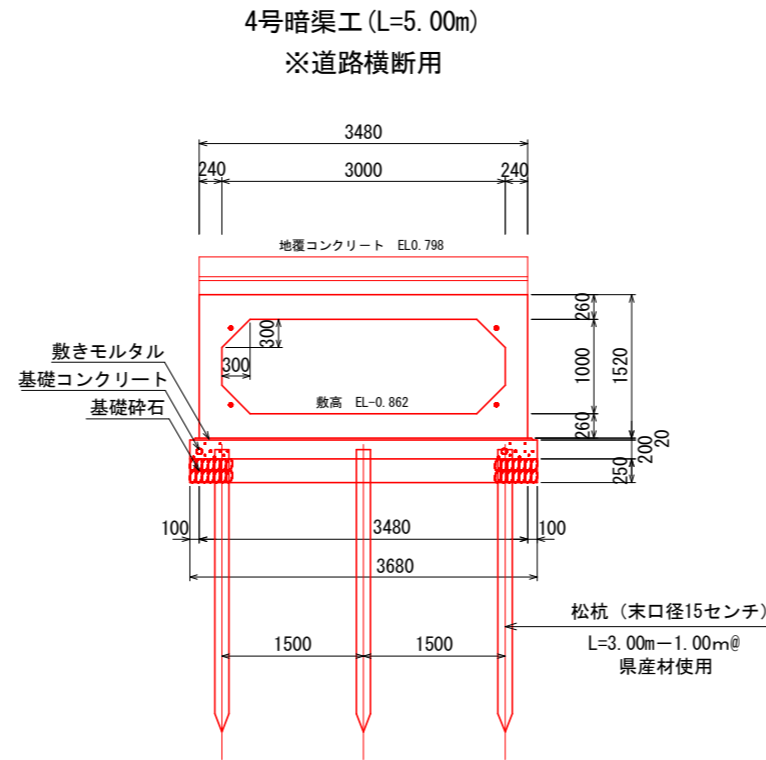
【4号排水路】

工事名	R1徳耕 経営体 大代戎野 4号排水路工事		
路線名等	大代戎野 地区		
工事箇所	鳴門市大津町		
図面名	暗渠工 詳細図 - 1		
縮尺	1:50	図面番号	1-8
会社名			
事業者名	徳島県東部農林水産局〈徳島〉		

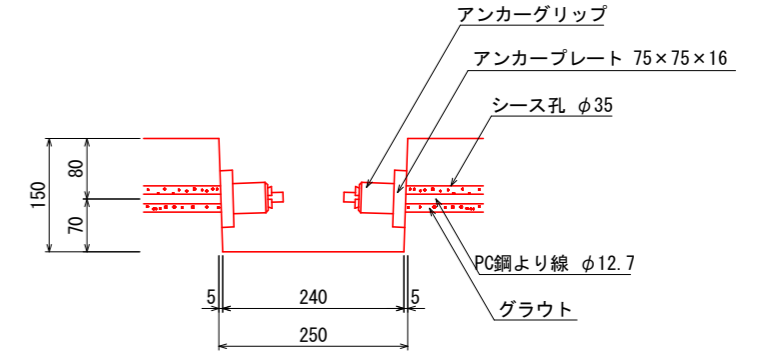
平面図
S:1:50



暗渠工 標準断面図
S:1:40



定着部詳細図
S:1:5



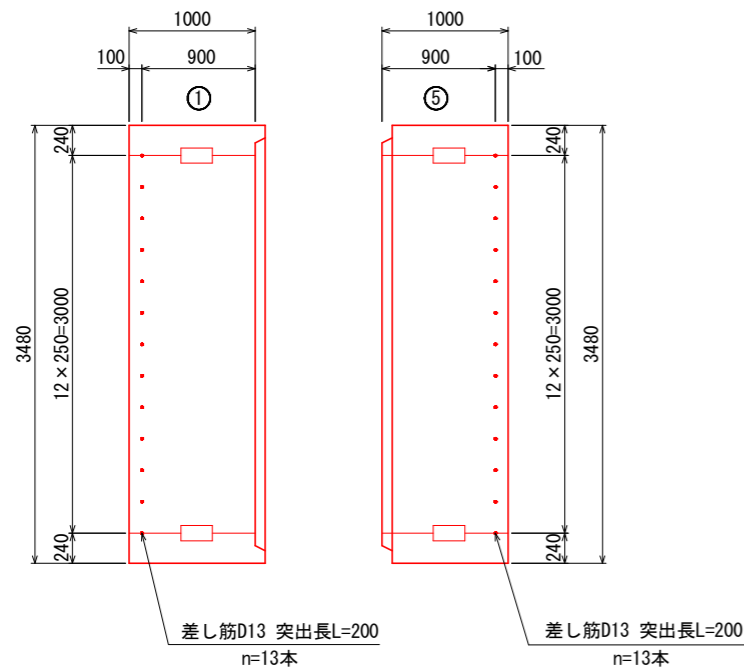
ボックスカルバート数量表

規格	内幅	内高	有効長	数量(本)	備考
基本	3000	1000	1000	3	W=6170kg
短品	3000	1000	1000	1	オス無し、差し筋付、定着部付
短品	3000	1000	1000	1	メス無し、差し筋付、定着部付
合計				5	

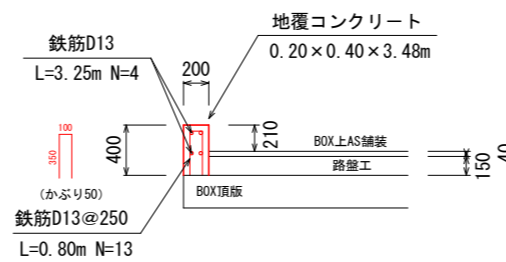
縦締め材料表

種類	単位	数量	備考
PC鋼より線 φ12.7mm	m	20.0	
アンカグリップ、アンカープレート	組	8	

異形品詳細図
S:1:30



地覆詳細図
S:1:30



地覆数量表 1.0箇所当たり (L=3.48m × 2箇所)

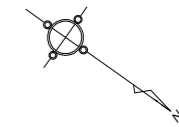
名称	規格	単位	数量
地覆コンクリート	18N/mm ²	m ³	0.56
型枠	小型	m ²	5.89
鉄筋 D13	SD345	kg	46.57

暗渠工基礎数量表

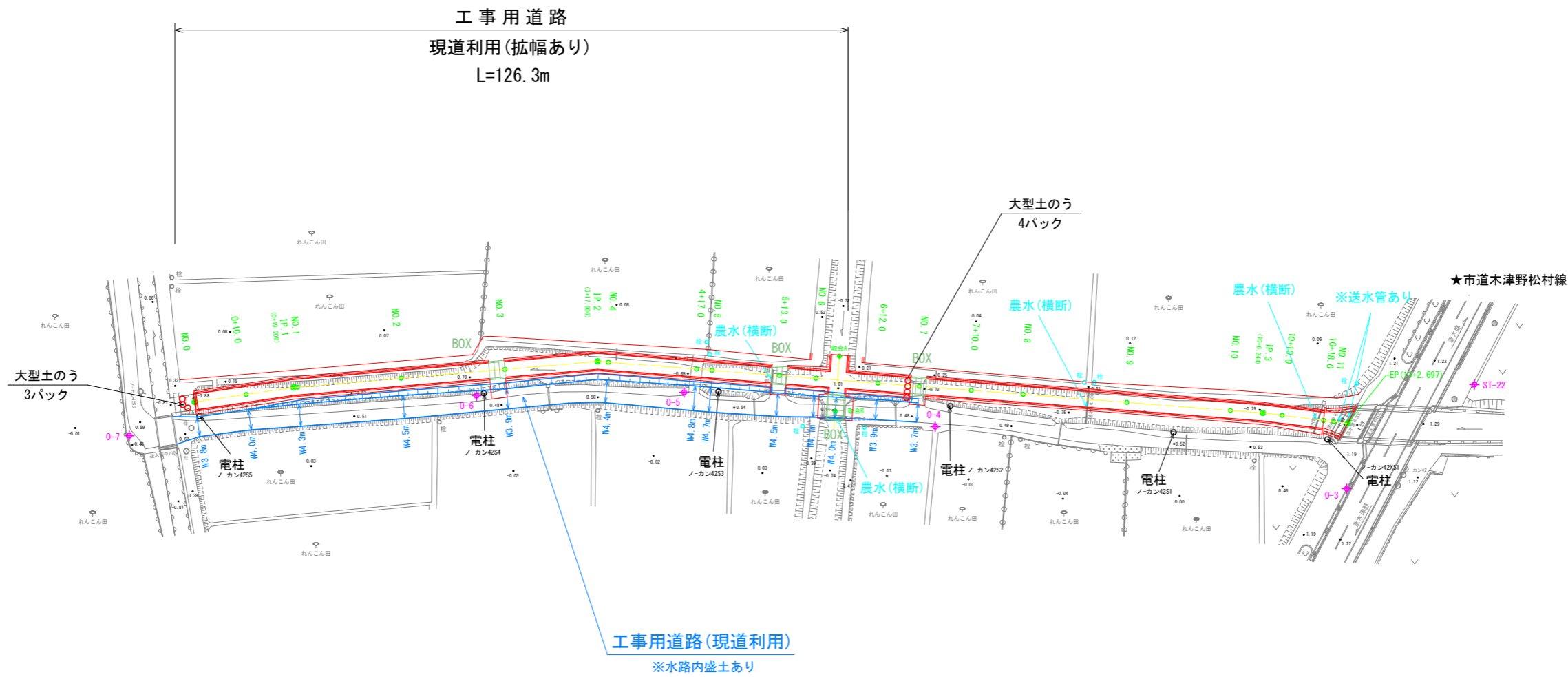
名称	規格	単位	数量
基礎材 t=250	RC-40	m ²	19.14
基礎コンクリート	18N/mm ²	m ³	3.83
型枠	均し型枠	m ²	3.55
敷モルタル	配合1:3	m ³	0.37
松杭	φ150 L=3.0m	本	15.00

【4号排水路】

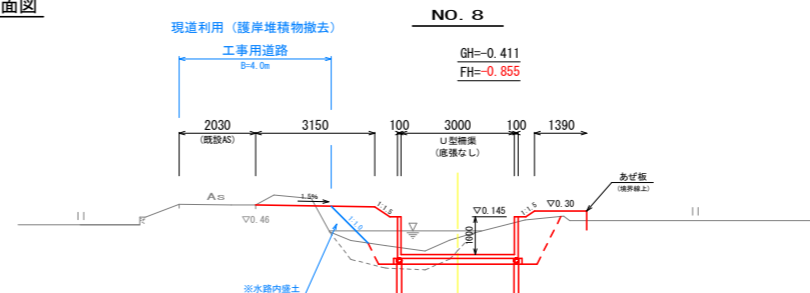
工事名	R1徳耕 経営体 大代戎野 4号排水路工事
路線名等	大代戎野 地区
工事箇所	鳴門市大津町
図面名	暗渠工 詳細図 - 2
縮尺	1:50 図面番号 1-9
会社名	
事業者名	徳島県東部農林水産局 <徳島>



排水方向
←



工事用道路標準断面図
S=1/100



※ラフタークレーン設置部(BOX区間)については、
必要に応じて敷設板等を布設すること。
作業スペースが少ないと思われる場合は、大型土のう等で
水路側に盛土を施工し対応すること。

基準点座標

点名	X座標	Y座標	Z座標(標高)
0-3	129030.157	98733.639	1.168
0-4	128958.490	98769.261	0.366
0-5	128915.138	98791.558	0.509
0-6	128882.796	98814.980	0.969
0-7	128832.503	98859.582	0.484

Z座標値(標高)は、全て直接水準。

【4号排水路】

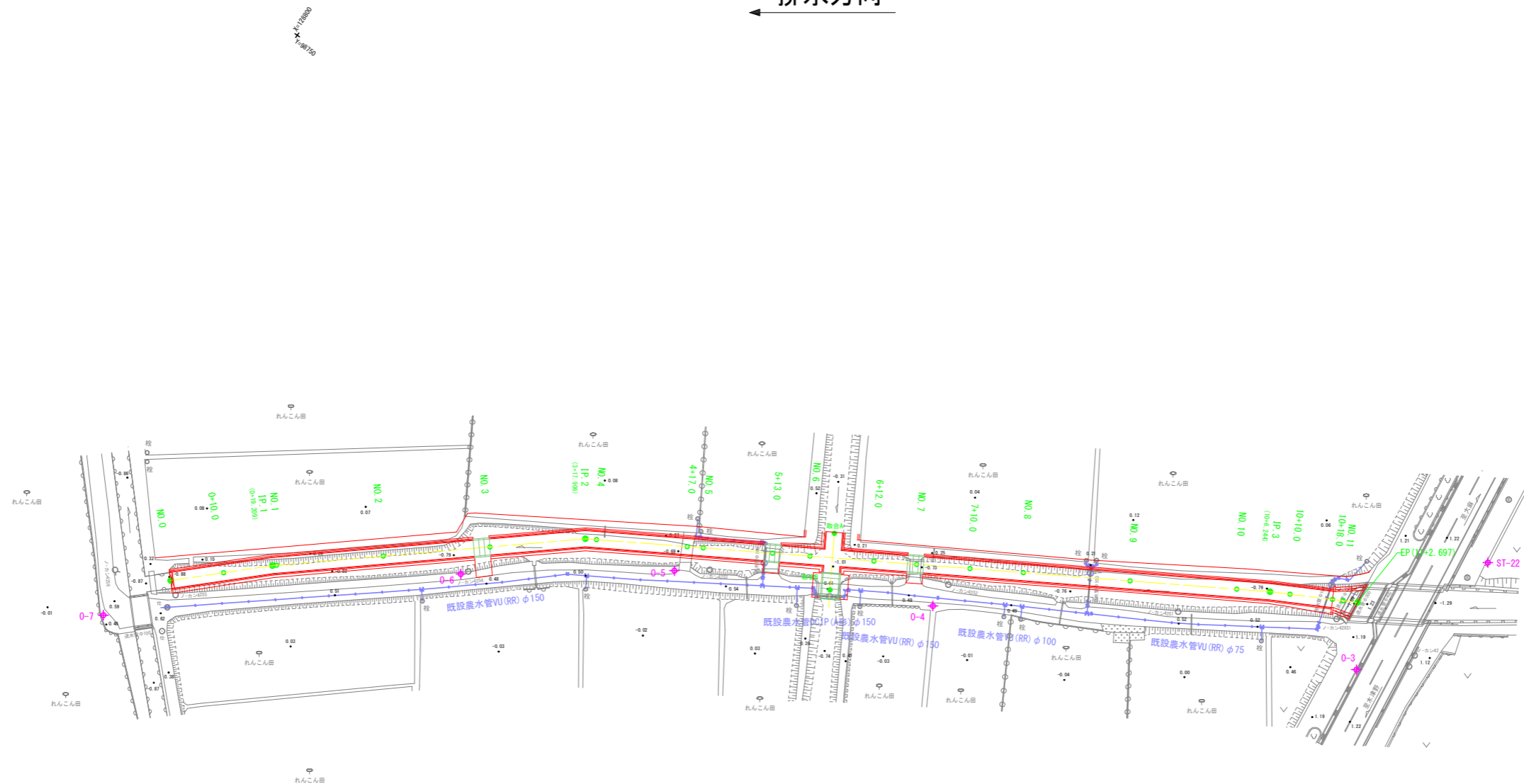
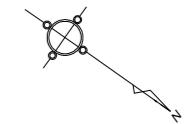
工事名	R1徳耕 経営体 大代戎野 4号排水路工事		
路線名等	大代戎野 地区		
工事箇所	鳴門市大津町		
図面名	仮設計画平面図		
縮尺	1:500	図面番号	1-10
会社名			
事業者名	徳島県東部農林水産局〈徳島〉		

平面図 (4号排水路)

鳴門市大津町

縮尺：1/500

排水方向 ←



4号排水路中心座標

点名	X座標	Y座標
BP	128839.088	98847.071
NO.0+10.00	128846.358	98840.204
IP.1	128853.052	98833.881
NO.1	128853.659	98833.374
NO.2	128869.002	98820.544
NO.3	128884.345	98807.715
IP.2	128898.081	98796.229
NO.4	128899.884	98795.164
NO.4+17.00	128914.521	98786.517
NO.5	128917.103	98784.991
NO.5+13.00	128928.296	98778.379
NO.6	128934.323	98774.818
NO.6+12.00	128944.655	98768.715
NO.7	128951.543	98764.645
NO.7+10.00	128960.152	98759.559
NO.8	128968.762	98754.473
NO.9	128985.982	98744.300
NO.10	129003.201	98734.127
IP.3	129008.577	98730.951
NO.10+10.00	129011.895	98729.191
NO.10+18.00	129018.962	98725.441
NO.11	129020.729	98724.504
EP	129023.111	98723.240

取合中心座標

点名	X座標	Y座標
取合A	128935.625	98768.706
取合B	128941.016	98777.832

IP	IP間方向角	IA	R	曲線	TL	SL	表	CL	IP間距離	X座標	Y座標
BP	316-37-58								19.209	128839.088	98847.071
IP.1	320-05-55	3-27-57							58.697	128853.052	98833.881
IP.2	329-25-36	9-19-41							128.338	128898.081	98796.229
IP.3	332-03-07	2-37-31							16.453	129008.577	98730.951
EP										129023.111	98723.240

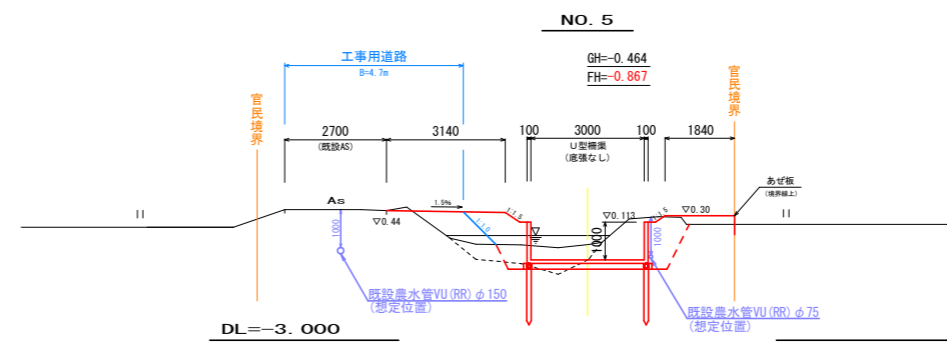
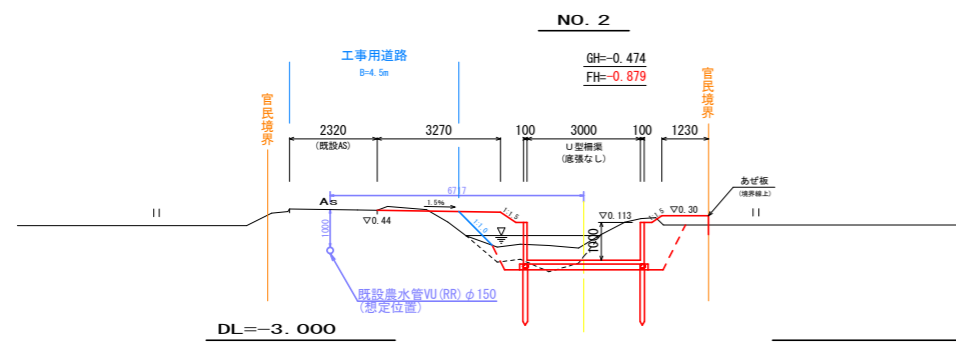
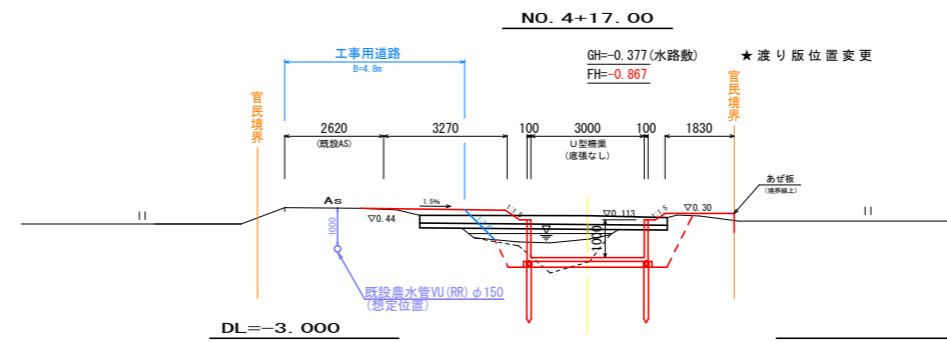
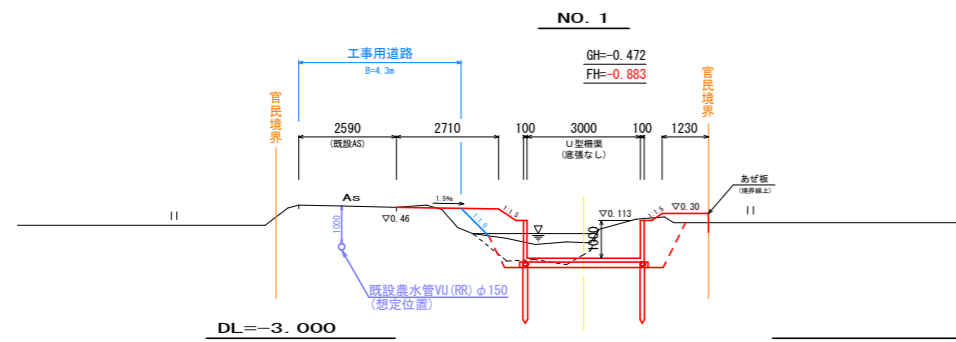
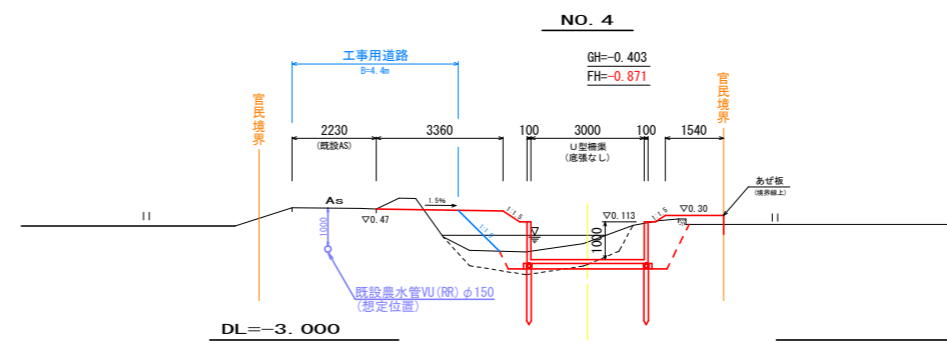
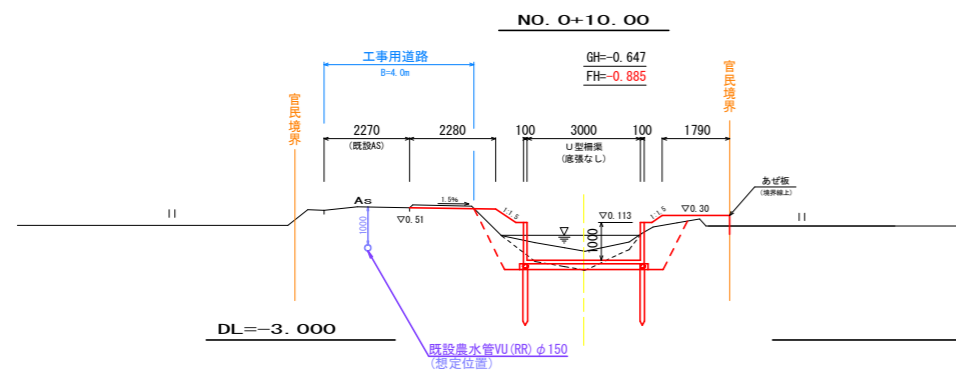
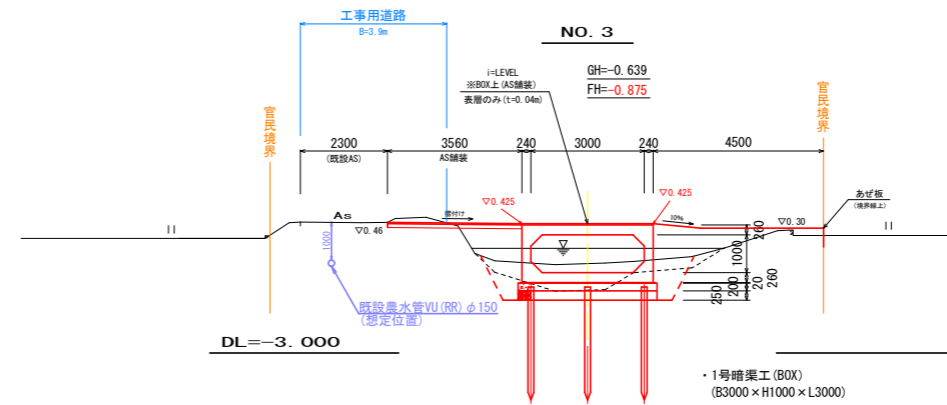
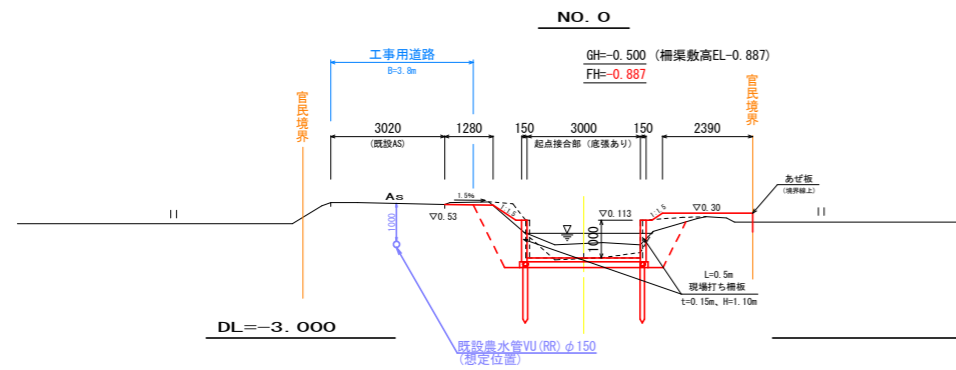
基準点座標

点名	X座標	Y座標	Z座標(標高)
0-3	129030.157	98733.639	1.168
0-4	128958.490	98769.261	0.366
0-5	128915.138	98791.558	0.509
0-6	128882.796	98814.980	0.969
0-7	128832.503	98859.582	0.484

Z座標値(標高)は、全て直接水準。

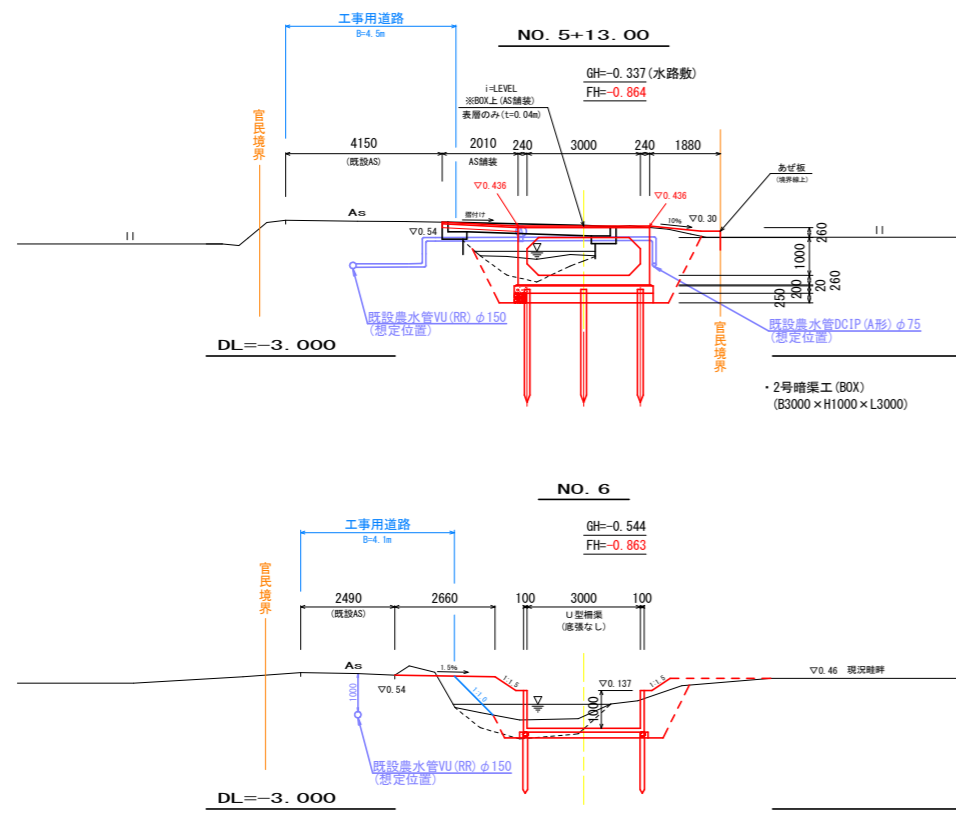
【4号排水路】

工事名	R1徳耕 経営体 大代戎野 4号排水路工事		
路線名等	大代戎野 地区		
工事箇所	鳴門市大津町		
図面名	農水管平面図(既設)		
縮尺	1:500	図面番号	1-11
会社名			
事業者名	徳島県東部農林水産局〈徳島〉		



【4号排水路】

工事名	R1徳耕 経営体 大代戎野 4号排水路工事		
路線名等	大代戎野 地区		
工事箇所	鳴門市大津町		
図面名	農水管横断図(既設)1/2		
縮尺	1:100	図面番号	1-12
会社名			
事業者名	徳島県東部農林水産局〈徳島〉		



【4号排水路】

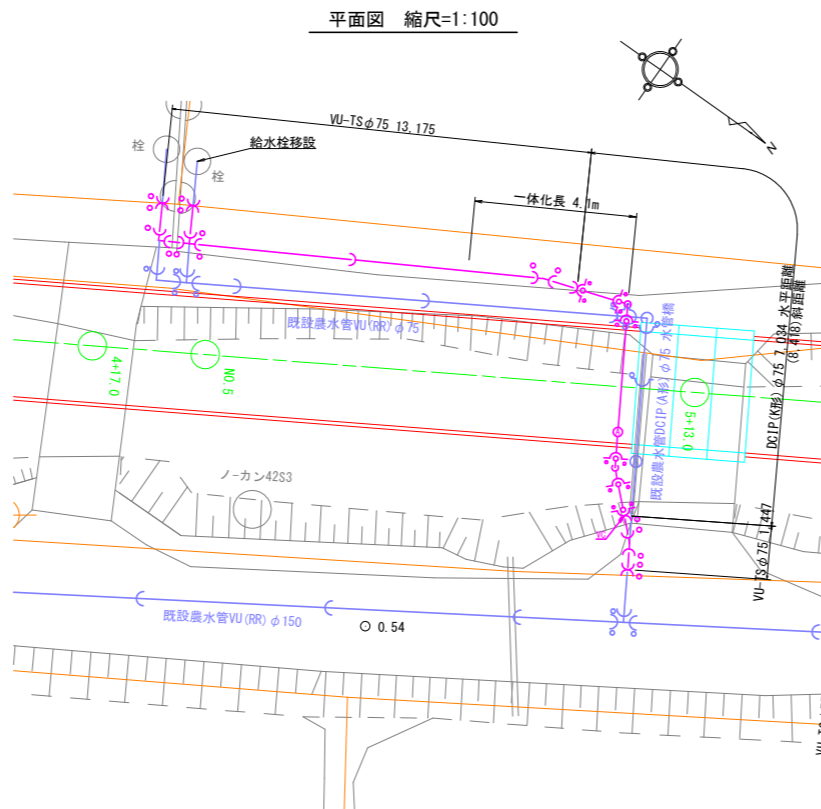
工事名	R1徳耕 経営体 大代戎野 4号排水路工事		
路線名等	大代戎野 地区		
工事箇所	鳴門市大津町		
図面名	農水管横断図(既設)2/2		
縮尺	1:100	図面番号	1-13
会社名			
事業者名	徳島県東部農林水産局〈徳島〉		

種類	規格	単位	数量	算式
VU-TS管	φ75	m	14.62	
FC鋳鉄製RR継手	φ75×90° (ベンド)	個	1.00	
FC鋳鉄製RR継手	φ75×11 1/4° (ベンド)	個	2.00	
FC鋳鉄製RR継手	φ75×φ75 (チーズ)	個	1.00	
FC鋳鉄製RR継手	φ75 (ドレッサー)	個	3.00	
FC鋳鉄製RR継手	φ75 (VCドレッサー)	個	2.00	
DCIP (K形, 3種) 直管	φ75×4000L	本	2.00	(内切管 2本)
K形甲切管	φ75×3650L	本	1.00	
K形甲切管	φ75×1000L	本	1.00	
K形乙切管	φ75×1000L	本	1.00	
K形曲管	φ75×90°	個	4.00	
空気弁用サドルバンド	φ75×φ13用 (DCIP用)	個	1.00	
小型急排空気弁	φ13 (コック, 保温カバー付)	基	1.00	
K形特殊押輪	φ75 (TB/N/パッキン込み)	組	6.00	
埋設表示シート	農水管用	m	17.31	

種類	規格	単位	数量	算式
硬質塩化ビニル管布設	φ75	m	14.62	
鋳鉄管布設工	φ75 短管/異形管	本	7.00	
鋳鉄管切断工	φ75	本	3.00	
空気弁設置工	φ13	基	1.00	

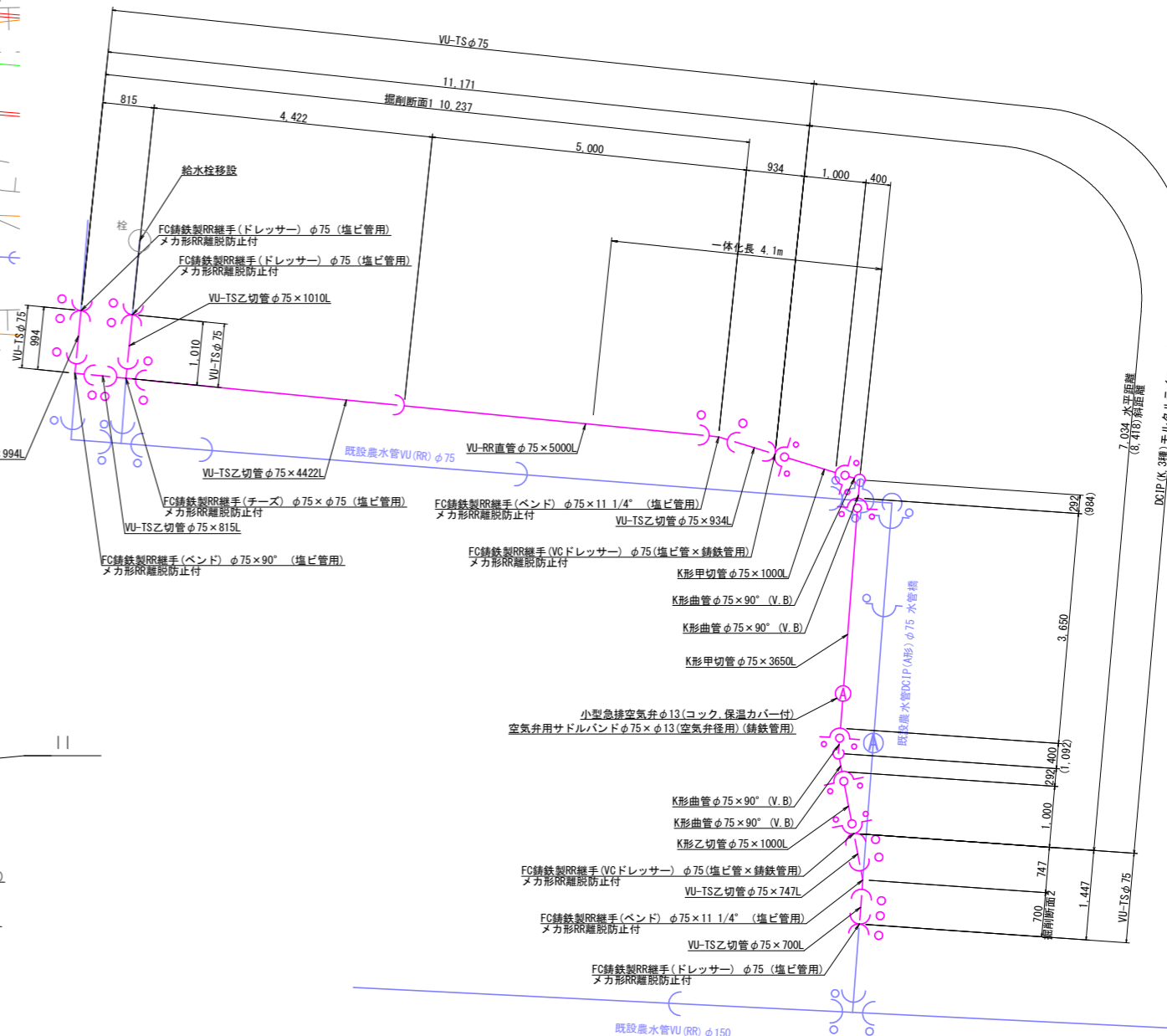
種類	規格	単位	数量	算式
掘削工		m ³	5.0	10.24×0.44×0.70×0.71=5.00
埋戻人力		m ³	1.2	(10.24×0.70)×0.11=1.20
埋戻機械		m ³	2.2	10.24×0.18×0.70×(0.18+0.27)=2.16
砂巻工		m ³	1.4	(10.24×0.70)×(0.08+0.05)=1.42
基面整正		m ²	5.3	(10.24×0.70)×0.48=5.25
荒仕上げ		m ²	4.2	(10.24×0.70)×0.38=4.16
残土運搬	発生土	m ³	1.6	(10.24×0.7)×0.15=1.64

4号排水路農水管移設図 (NO. 1) 縮尺=1:100
(NO. 5+13.0付近)

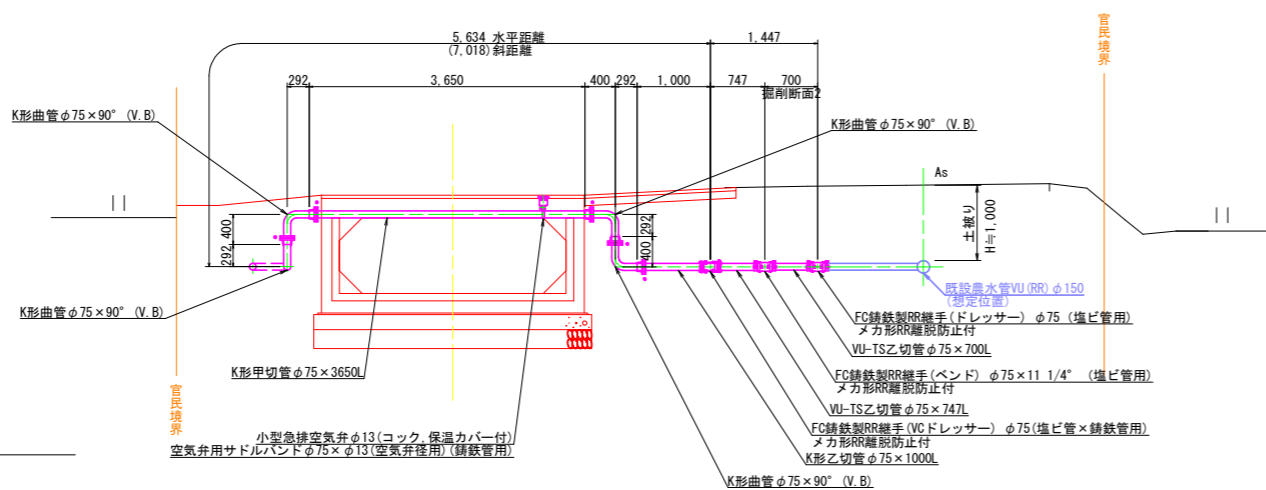


平面図 縮尺=1:100

農水管管割図 縮尺=1:50

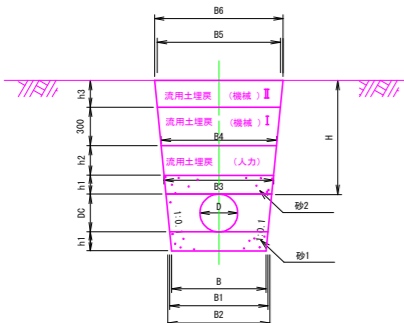


水管橋詳細図 縮尺=1:50



DL=-3.000

掘削断面標準図



1 農道部 (未舗装)

D	B	DC	H	h1	h2	h3	B1	B2	B3	B4	B5	B6	掘削(機械)	砂1	砂2	埋戻(人力)	埋戻(機械)	埋戻(機械)	基面整正	荒仕上げ	残土
φ75	480	89	600	100	200	-	500	518	538	578	638	678	0.44	0.08	0.05	0.11	0.18	-	0.48	0.38	0.15

2 農道部 (未舗装)

D	B	DC	H	h1	h2	h3	B1	B2	B3	B4	B5	B6	掘削(機械)	砂1	砂2	埋戻(人力)	埋戻(機械)	埋戻(機械)	基面整正	荒仕上げ	残土
φ75	480	89	1000	100	200	400	500	518	538	578	638	718	0.71	0.08	0.05	0.11	0.18	0.27	0.48	0.38	0.15

【4号排水路】

工事名	R1徳耕 経営体 大代戎野 4号排水路工事		
路線名等	大代戎野 地区		
工事箇所	鳴門市大津町		
図面名	4号排水路農水管移設図 (NO. 1)		
縮尺	図示	図面番号	1-14
会社名			
事業者名	徳島県東部農林水産局 <徳島>		

—— 既設農水管想定位置

—— 新設農水管位置(復旧位置)

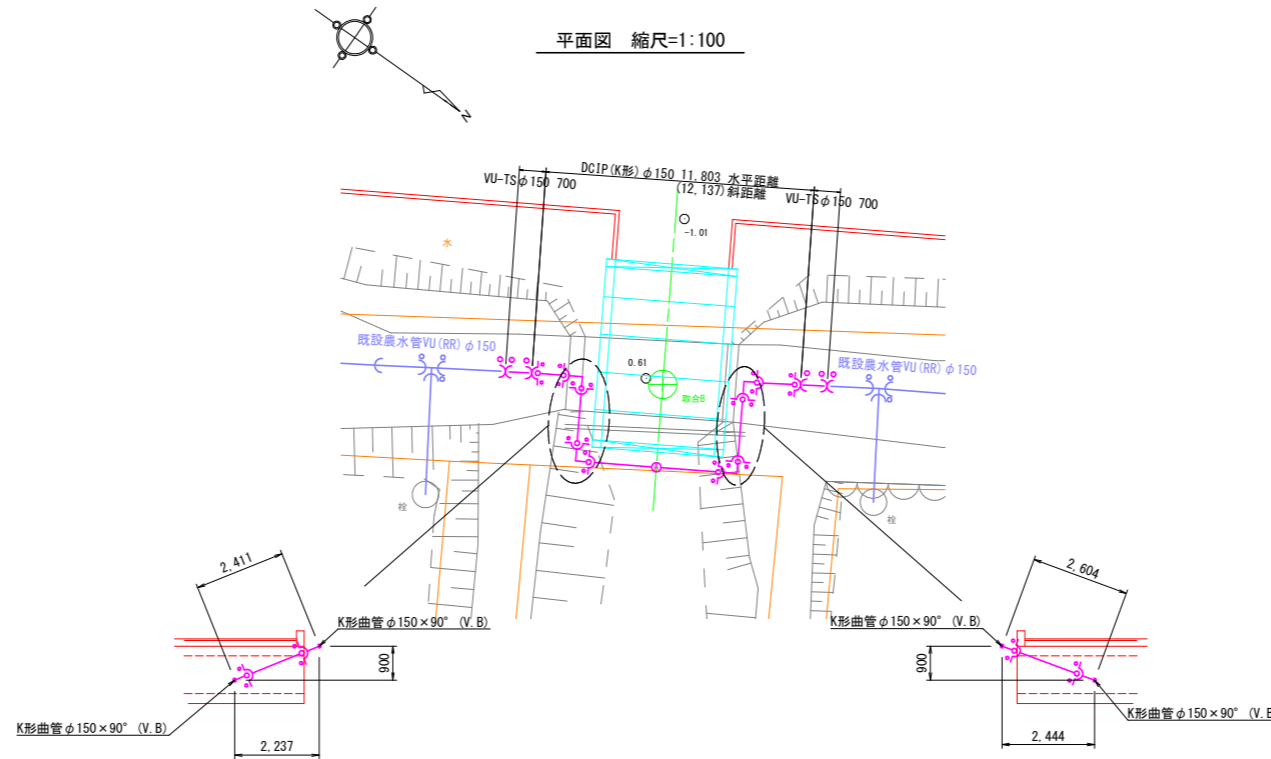
4号排水路農水管移設図(No.2) 縮尺=1:100

(取合B)

種類	規格	単位	数量	算式
VU-TS管	φ150	m	1.40	
FC鑄鉄製RR継手	φ150(ドレッサー)	個	2.00	
FC鑄鉄製RR継手	φ150(VCドレッサー)	個	2.00	
DCIP(K.3種)直管	φ150×5000L	本	4.00	(内切管 4本)
K形甲切管	φ150×1569L	本	1.00	
K形甲切管	φ150×3438L	本	1.00	
K形甲切管	φ150×1762L	本	1.00	
K形甲切管	φ150×1000L	本	1.00	
K形乙切管	φ150×1000L	本	1.00	
K形曲管	φ150×90°	個	4.00	
空気弁用サドルバンド	φ150×φ25用(DCIP用)	個	1.00	
小型急排空気弁	φ25(コック,保温カバー付)	基	1.00	
K形特殊押輪	φ150(TB/N/パッキン込み)	組	8.00	
埋設表示シート	農水管用	m	8.92	

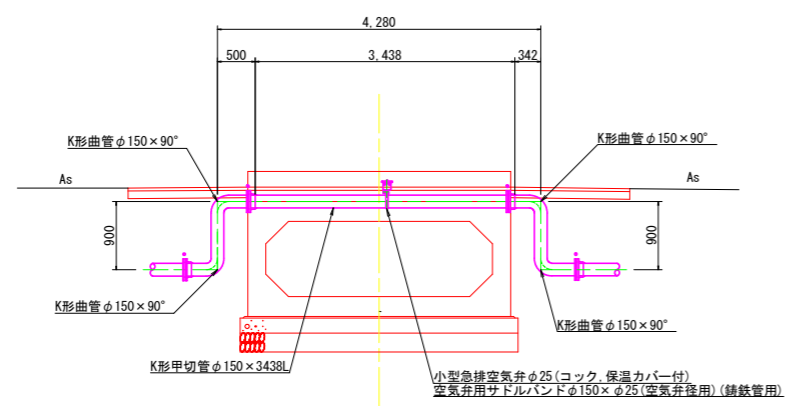
種類	規格	単位	数量	算式
硬質塩化ビニル管布設	φ150	m	1.40	
鑄鉄管布設工	φ150 短管/異形管	本	9.00	
鑄鉄管切断工	φ150	本	5.00	
空気弁設置工	φ25	基	1.00	

種類	規格	単位	数量	算式
舗装切断	アスファルト舗装	m	2.8	$(0.70+0.70) \times 2.00=2.80$
舗装復旧		m ²	1.3	$(0.70+0.70) \times 0.93=1.30$
掘削工		m ³	0.9	$(0.70+0.70) \times 0.67=0.94$
埋戻人力		m ³	0.2	$(0.70+0.70) \times 0.11=0.15$
埋戻機械		m ³	0.5	$(0.70+0.70) \times 0.36=0.50$
砂巻工		m ³	0.2	$(0.70+0.70) \times (0.11+0.05)=0.22$
基面整正		m ²	0.7	$(0.70+0.70) \times 0.48=0.67$
荒仕上げ		m ²	0.7	$(0.70+0.70) \times 0.53=0.74$
残土運搬	発生土	m ³	0.3	$(0.70+0.70) \times 0.20=0.28$

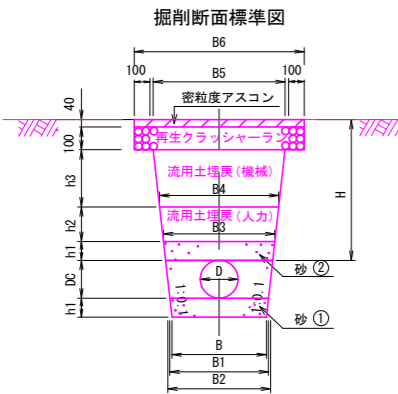
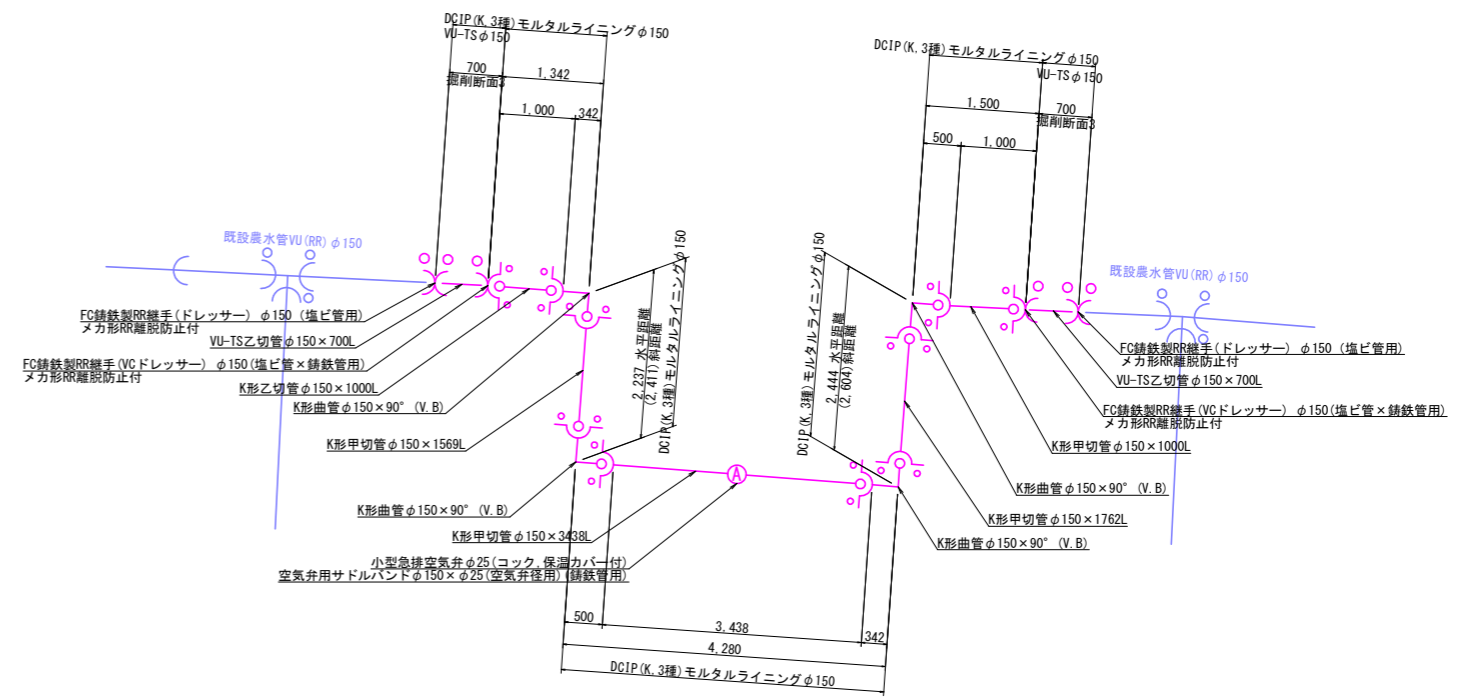


農水管管割図 縮尺=1:50

水管橋詳細図 縮尺=1:50



DL=-3.000



3 農道部(アスファルト舗装)

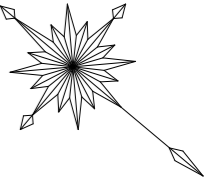
D	B	DC	H	h1	h2	h3	B1	B2	B3	B4	B5	B6	舗装切断 m	舗装復旧 m ²	掘削機械 m ³	砂1 m ³	砂2 m ³	埋戻(人力) m ³	埋戻(機械) m ³	基面整正 m ²	荒仕上げ m ²	残土 m ³
φ150	480	165	1000	100	200	560	500	533	553	593	705	933	2.00	0.93	0.67	0.11	0.05	0.11	0.36	0.48	0.53	0.20

—— 既設農水管想定位置
—— 新設農水管位置(復旧位置)

【4号排水路】

工事名	R1徳耕 経営体 大代戎野 4号排水路工事
路線名等	大代戎野 地区
工事箇所	鳴門市大津町
図面名	4号排水路農水管移設図(No.2)
縮尺	図示 図面番号 1-15
会社名	
事業者名	徳島県東部農林水産局〈徳島〉

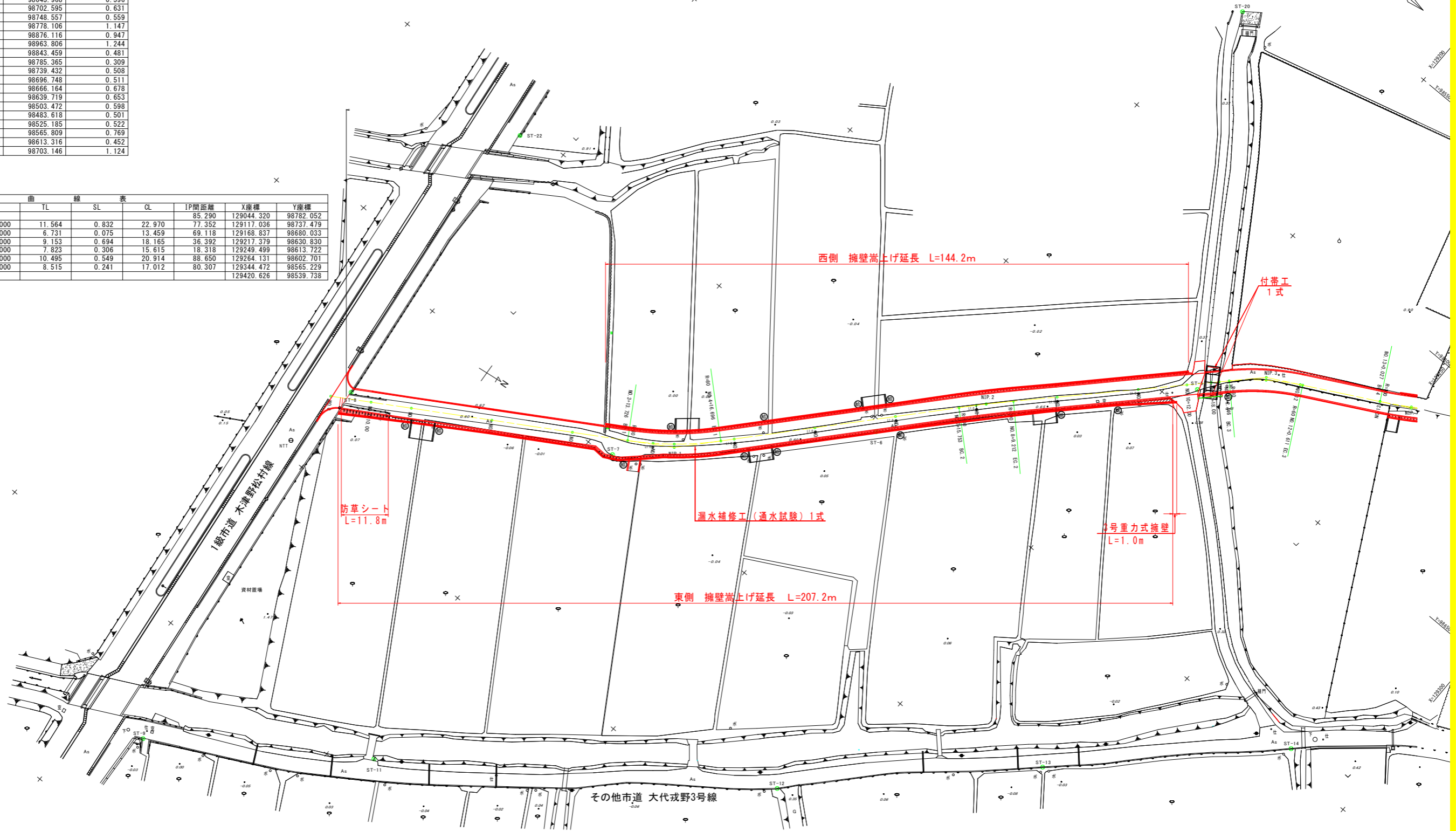
平面図 (1/2) S=1:500



点名	X座標	Y座標	Z座標
H28-201	129435.204	98611.368	0.946
ST-1	129417.247	98538.936	1.156
ST-2	129348.936	98561.582	0.848
ST-3	129295.659	98590.702	0.802
ST-4	129251.063	98609.831	0.688
ST-5	129206.303	98643.968	0.596
ST-6	129152.563	98702.595	0.631
ST-7	129106.555	98748.557	0.559
ST-8	129047.532	98778.106	1.147
ST-9	129063.049	98876.116	0.947
ST-10	129067.907	98963.806	1.244
ST-11	129109.688	98843.459	0.481
ST-12	129190.219	98785.365	0.309
ST-13	129236.799	98739.432	0.508
ST-14	129280.626	98696.748	0.511
ST-15	129324.920	98666.164	0.678
ST-16	129368.847	98639.719	0.653
ST-17	129342.718	98503.472	0.598
ST-18	129256.708	98483.618	0.501
ST-19	129204.382	98525.185	0.522
ST-20	129155.191	98565.809	0.769
ST-21	129084.499	98613.316	0.452
ST-22	129038.791	98703.146	1.124

農道 (測量・設計中心線)

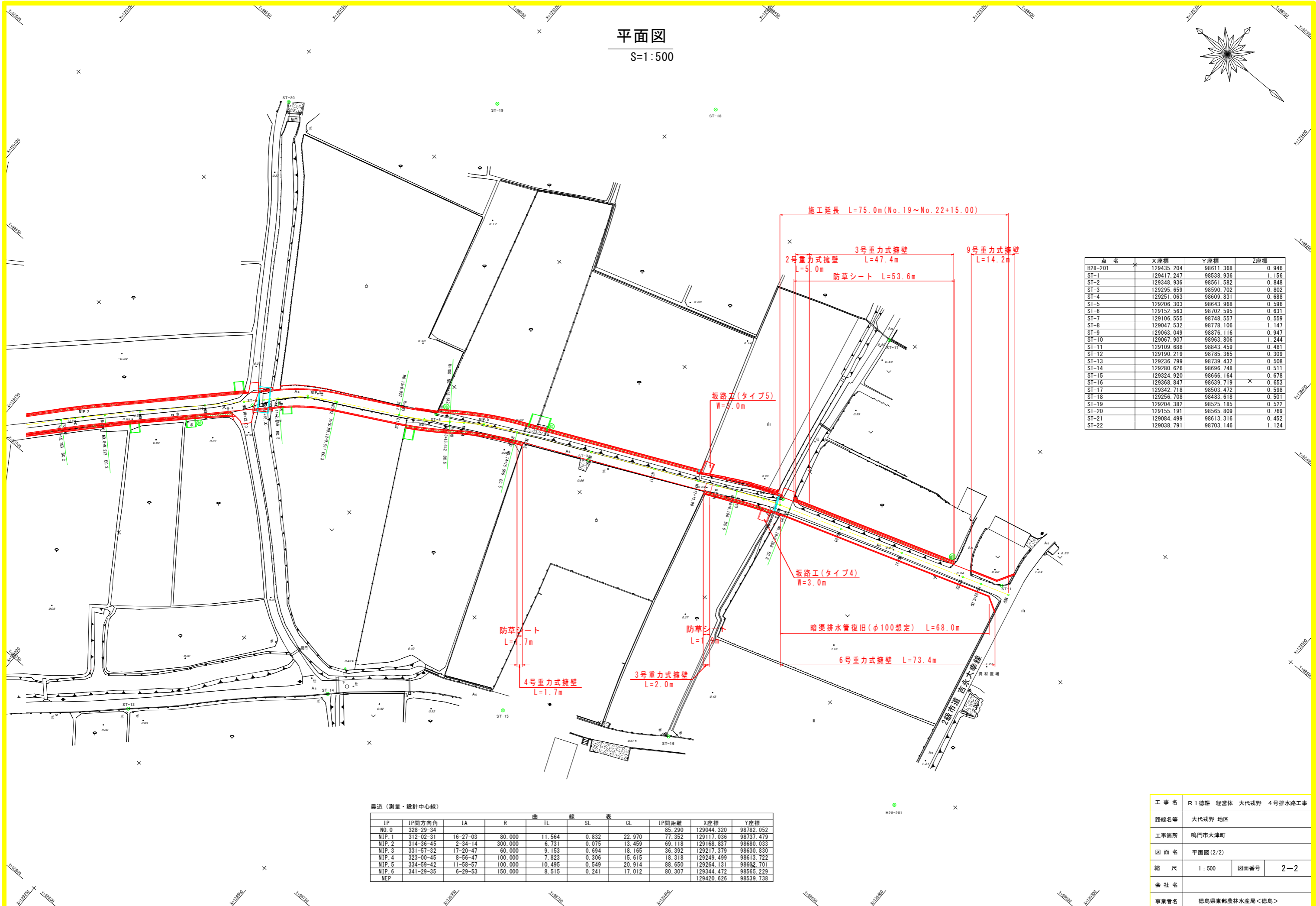
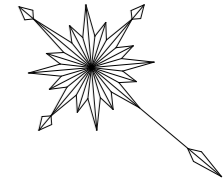
IP	IP間方向角	IA	X/R	曲	TL	線	SL	表	CL	IP間距離	X座標	Y座標
NO.0	328-29-34									85.290	129044.320	98782.052
NIP.1	312-02-31	16-27-03	80.000		11.564		0.832		22.970	77.352	129117.036	98737.479
NIP.2	314-36-45	2-34-14	300.000		6.731		0.075		13.459	69.118	129168.837	98680.033
NIP.3	331-57-32	17-20-47	60.000		9.153		0.694		18.165	36.392	129217.379	98630.830
NIP.4	323-00-45	8-56-47	100.000		7.823		0.306		15.615	18.318	129249.499	98613.722
NIP.5	334-59-42	11-58-57	100.000		10.495		0.549		20.914	88.650	129264.131	98602.701
NIP.6	341-29-35	6-29-53	150.000		8.515		0.241		17.012	80.307	129344.472	98565.229
NEP											129420.626	98539.738



工事名	R1徳耕 経営体 大代戎野 4号排水路工事		
路線名等	大代戎野 地区		
工事箇所	鳴門市大津町		
図面名	平面図 (1/2)		
縮尺	1:500	図面番号	2-1
会社名			
事業者名	徳島県東部農林水産局<徳島>		

平面図

S=1:500



点名	X座標	Y座標	Z座標
H28-201	129435.204	98611.368	0.946
ST-1	129417.247	98538.936	1.156
ST-2	129348.936	98561.582	0.848
ST-3	129295.659	98590.702	0.802
ST-4	129251.063	98609.831	0.688
ST-5	129206.303	98643.968	0.596
ST-6	129152.563	98702.595	0.631
ST-7	129106.555	98748.557	0.559
ST-8	129047.532	98778.106	1.147
ST-9	129063.049	98876.116	0.947
ST-10	129067.907	98963.806	1.244
ST-11	129109.688	98843.459	0.481
ST-12	129190.219	98785.365	0.309
ST-13	129236.799	98739.432	0.508
ST-14	129280.626	98696.748	0.511
ST-15	129324.920	98666.164	0.678
ST-16	129368.847	98639.719	0.653
ST-17	129342.718	98503.472	0.598
ST-18	129256.708	98493.618	0.501
ST-19	129204.382	98525.185	0.522
ST-20	129155.191	98565.809	0.769
ST-21	129084.499	98613.316	0.452
ST-22	129038.791	98703.146	1.124

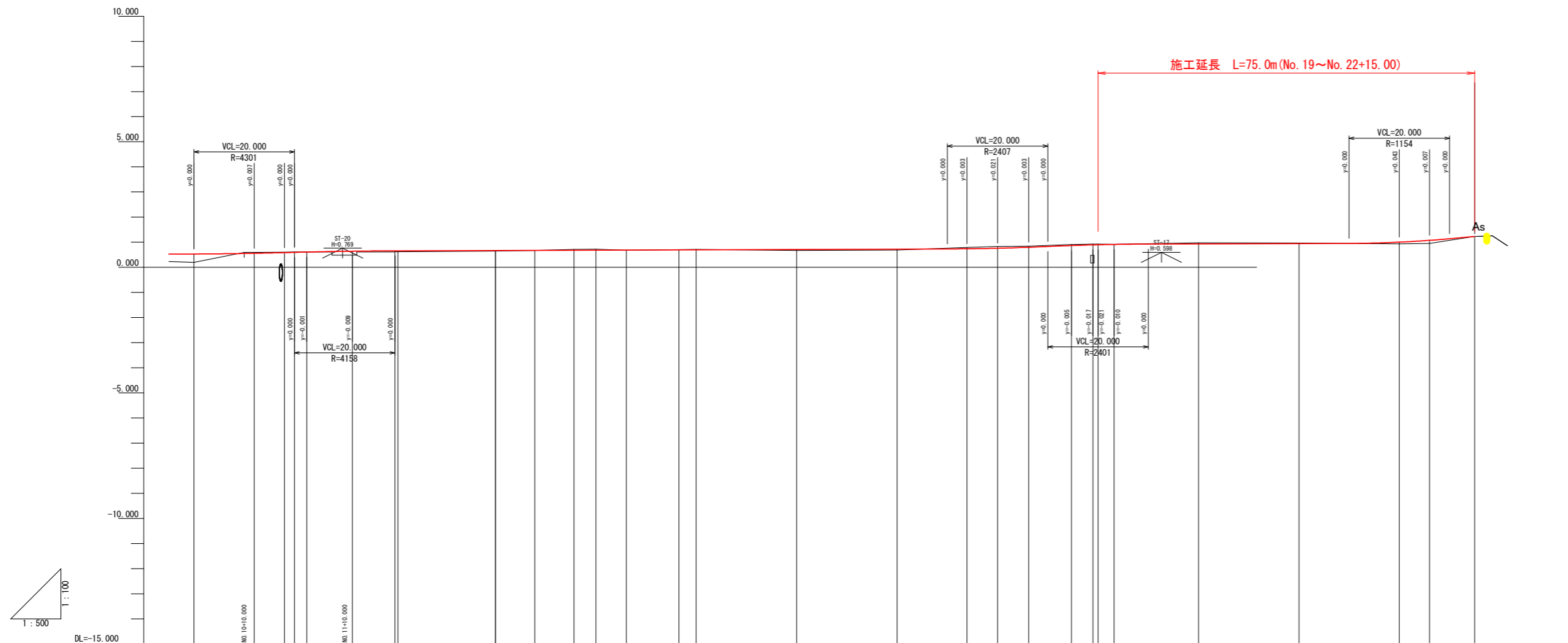
農道 (測量・設計中心線)

IP	IP間方向角	IA	R	曲 TL	線 SL	表 CL	IP間距離	X座標	Y座標
NO.0	328-29-34						85.290	129044.320	98782.052
NIP.1	312-02-31	16-27-03	80.000	11.564	0.832	22.970	77.352	129117.036	98737.479
NIP.2	314-36-45	2-34-14	300.000	6.731	0.075	13.459	69.118	129168.837	98680.033
NIP.3	331-57-32	17-20-47	60.000	9.153	0.694	18.165	36.392	129217.379	98630.830
NIP.4	323-00-45	8-56-47	100.000	7.823	0.306	15.615	18.318	129249.499	98613.722
NIP.5	334-59-42	11-58-57	100.000	10.495	0.549	20.914	88.650	129264.131	98602.701
NIP.6	341-29-35	6-29-53	150.000	8.515	0.241	17.012	80.307	129344.472	98565.229
NEP								129420.626	98539.738

工事名	R1 徳耕 経営体 大代戎野 4号排水路工事		
路線名等	大代戎野 地区		
工事箇所	鳴門市大津町		
図面名	平面図 (2/2)		
縮尺	1:500	図面番号	2-2
会社名			
事業者名	徳島県東部農林水産局<徳島>		

縦断面図

SV=1:100
SH=1:500



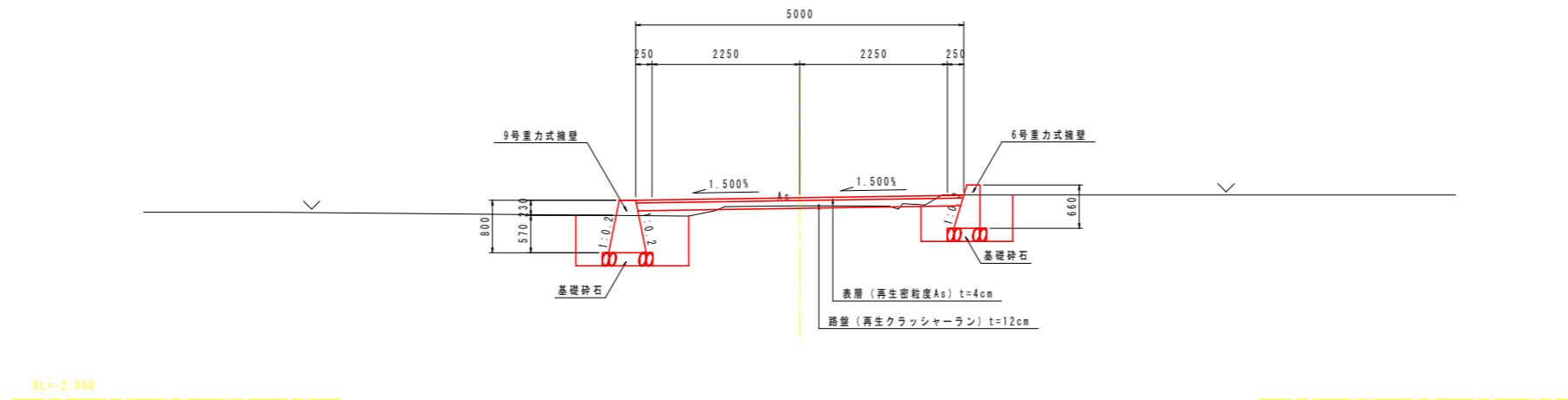
勾配	0.540 (i=0.085%, L=20.000m)		0.650 (i=0.550%, L=20.000m)		i=0.069% L=130.000m		0.740 (i=0.900%, L=20.000m)		0.920 (i=0.067%, L=60.000m)		0.960 (i=0.800%, L=15.000m)		1.230																	
盛土高	0.331		0.159	0.033	0.035	0.025	0.025	0.002	0.005		0.039	0.039	0.046	0.076	0.042	0.044	0.029	0.029	0.010	0.010	0.009	0.120	0.000							
切土高		0.037																						0.000						
計画高	0.531	0.558	0.594	0.614	0.607	0.642	0.657	0.671	0.671	0.676	0.682	0.685	0.689	0.696	0.698	0.712	0.726	0.739	0.761	0.798	0.867	0.894	0.924	0.912	0.933	0.947	1.000	1.075	1.230	
地盤高	0.200	0.595	0.603	0.614	0.600	0.483	0.624	0.622	0.646	0.646	0.674	0.714	0.719	0.684	0.706	0.716	0.673	0.687	0.787	0.837	0.841	0.911	0.923	0.924	0.922	0.977	0.969	0.934	0.955	1.230
追加距離	200.000	212.000	218.000	220.000	222.446	231.529	240.000	240.611	260.000	260.027	267.835	275.642	280.000	286.099	296.556	300.000	320.000	340.000	353.900	360.000	366.196	374.702	379.000	380.000	383.208	400.000	420.000	440.000	446.000	455.000
単距離	20.000	12.000	6.000	2.000	2.446	9.083	8.471	0.611	19.389	0.027	7.808	7.807	4.358	6.099	10.457	3.444	20.000	20.000	13.900	6.100	6.196	8.506	4.288	1.000	3.208	16.792	20.000	20.000	6.000	9.000
測点番号	NO.10	NO.10+12.00	NO.10+10.00	NO.11	BC.3	SP.3	NO.12	EC.3	NO.13	BC.4	SP.4	EC05	NO.14	SP.5	EC.5	NO.15	NO.16	NO.17	NO.17+13.00	NO.18	BC.6	SP.6	NO.18+9.00	EC.6	NO.20	NO.21	NO.22	NO.22+6.00	NO.22+15.00	
平面線形図	IA=17-20-47 R=60.000 TL= 8.153 CL=15.165 SL= 0.694		IA=8-56-47 R=100.000 TL= 7.823 CL=15.615 SL= 0.306		IA=11-58-57 R=100.000 TL=10.486 CL=20.914 SL= 0.549		IA=6-29-53 R=150.000 TL= 8.515 CL=17.012 SL= 0.241																							
片勾りつけ図	左側 右側		左側 右側		左側 右側		左側 右側		左側 右側		左側 右側		左側 右側		左側 右側		左側 右側		左側 右側		左側 右側		左側 右側		左側 右側		左側 右側			

工事名	R 1 徳耕 経営体 大代戎野 4号排水路工事		
路線名等	大代戎野 地区		
工事箇所	鳴門市大津町		
図面名	縦断面図		
縮尺	SV=1:100 SH=1:500	図面番号	2-3
会社名			
事業者名	徳島県東部農林水産局<徳島>		

標準断面図

S=1:50

NO. 22+6.00付近



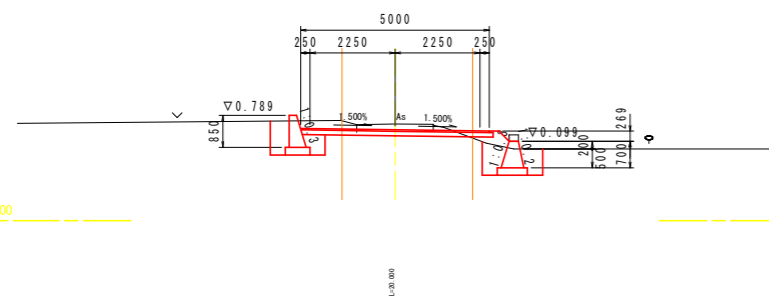
工事名	R1徳耕 経営体 大代戎野 4号排水路工事		
路線名等	大代戎野 地区		
工事箇所	鳴門市大津町		
図面名	標準断面図		
縮尺	1:50	図面番号	2-4
会社名			
事業者名	徳島県東部農林水産局<徳島>		

横断図(1/4)

S=1:100

NO. 2

GH=0.561
FH=0.405



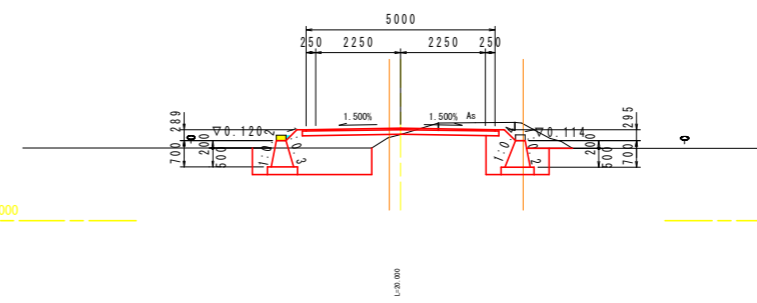
DL=-2.000

NO. 2(道路)

掘削(表土入替分)	-
盛土・埋戻(構造物周辺)	-
盛土・埋戻(B \geq 4.0)	-
盛土・埋戻(2.5 \leq B<4.0)	-
盛土・埋戻(1.0 \leq B<2.5)	-
盛土・埋戻(B<1.0)	0.0
法面整形(切土)	-
法面整形(盛土)	-
コンクリート取り壊し	-

NO. 5

GH=0.274
FH=0.446



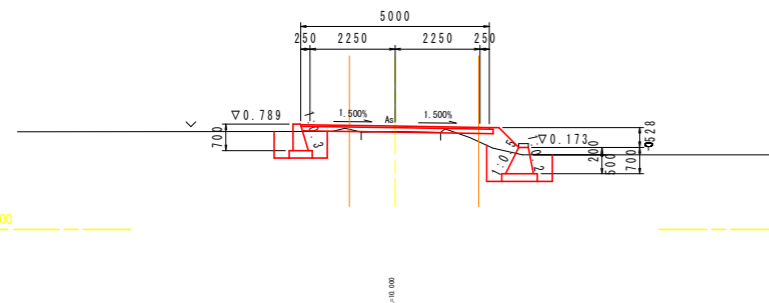
DL=-2.000

NO. 5(道路)

掘削(表土入替分)	-
盛土・埋戻(構造物周辺)	-
盛土・埋戻(B \geq 4.0)	-
盛土・埋戻(2.5 \leq B<4.0)	-
盛土・埋戻(1.0 \leq B<2.5)	-
盛土・埋戻(B<1.0)	0.0
法面整形(切土)	-
法面整形(盛土)	-
コンクリート取り壊し	-

NO. 1

GH=0.600
FH=0.738



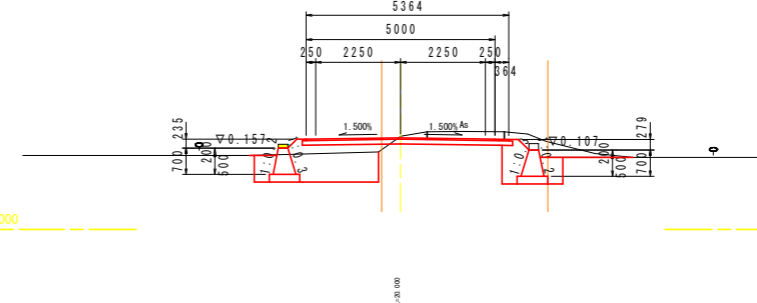
DL=-2.000

NO. 1(道路)

掘削(表土入替分)	-
盛土・埋戻(構造物周辺)	-
盛土・埋戻(B \geq 4.0)	-
盛土・埋戻(2.5 \leq B<4.0)	-
盛土・埋戻(1.0 \leq B<2.5)	-
盛土・埋戻(B<1.0)	0.0
法面整形(切土)	-
法面整形(盛土)	-
コンクリート取り壊し	-

NO. 4

GH=0.468
FH=0.428



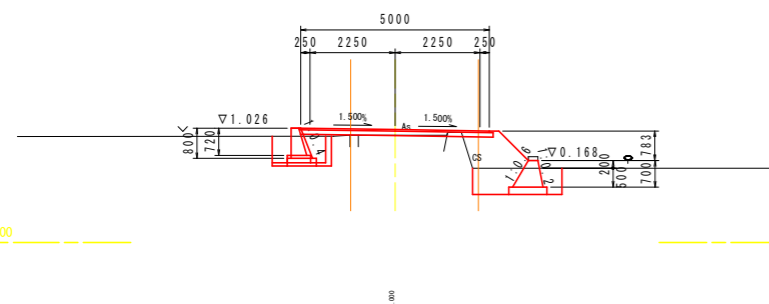
DL=-2.000

NO. 4(道路)

掘削(表土入替分)	-
盛土・埋戻(構造物周辺)	-
盛土・埋戻(B \geq 4.0)	-
盛土・埋戻(2.5 \leq B<4.0)	-
盛土・埋戻(1.0 \leq B<2.5)	-
盛土・埋戻(B<1.0)	0.0
法面整形(切土)	-
法面整形(盛土)	-
コンクリート取り壊し	-

NO. 0+10.00

GH=0.835
FH=0.988



DL=-2.000

NO. 0+10.00(道路)

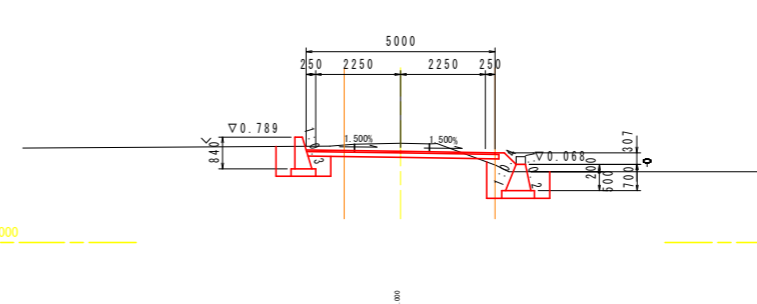
掘削(表土入替分)	-
盛土・埋戻(構造物周辺)	-
盛土・埋戻(B \geq 4.0)	-
盛土・埋戻(2.5 \leq B<4.0)	-
盛土・埋戻(1.0 \leq B<2.5)	0.8
盛土・埋戻(B<1.0)	-
法面整形(切土)	-
法面整形(盛土)	1.1
コンクリート取り壊し	0.04

NO. 0+10.00'(道路)

掘削(表土入替分)	-
盛土・埋戻(構造物周辺)	-
盛土・埋戻(B \geq 4.0)	-
盛土・埋戻(2.5 \leq B<4.0)	-
盛土・埋戻(1.0 \leq B<2.5)	0.8
盛土・埋戻(B<1.0)	-
法面整形(切土)	-
法面整形(盛土)	1.1
コンクリート取り壊し	0.04

NO. 3

GH=0.626
FH=0.412



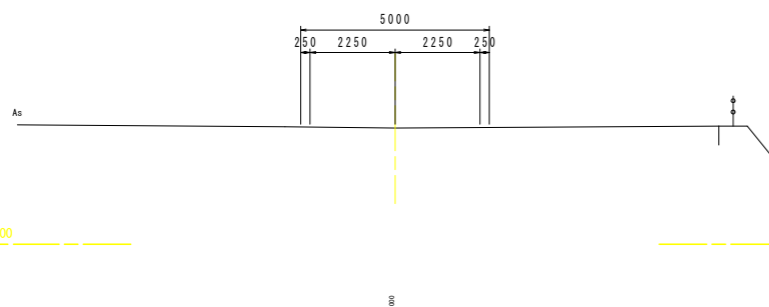
DL=-2.000

NO. 3(道路)

掘削(表土入替分)	-
盛土・埋戻(構造物周辺)	-
盛土・埋戻(B \geq 4.0)	-
盛土・埋戻(2.5 \leq B<4.0)	-
盛土・埋戻(1.0 \leq B<2.5)	-
盛土・埋戻(B<1.0)	0.0
法面整形(切土)	-
法面整形(盛土)	-
コンクリート取り壊し	-

NO. 0

GH=1.077
FH=1.077



DL=-2.000

NO. 0(道路)

掘削(表土入替分)	-
盛土・埋戻(構造物周辺)	-
盛土・埋戻(B \geq 4.0)	-
盛土・埋戻(2.5 \leq B<4.0)	-
盛土・埋戻(1.0 \leq B<2.5)	-
盛土・埋戻(B<1.0)	-
法面整形(切土)	-
法面整形(盛土)	-
コンクリート取り壊し	-

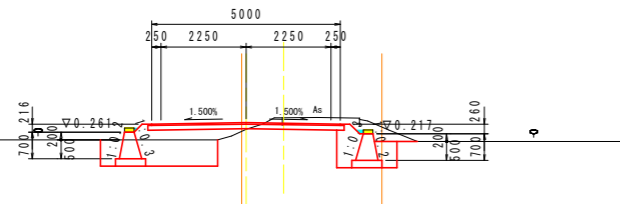
工事名	R1徳耕 経営体 大代戎野 4号排水路工事		
路線名等	大代戎野 地区		
工事箇所	鳴門市大津町		
図面名	農道横断面図(1/4)		
縮尺	1:100	図面番号	2-5
会社名			
事業者名	徳島県東部農林水産局<徳島>		

横断図 (2/4)

S=1:100

NO. 9

GH=0.334
FH=0.514



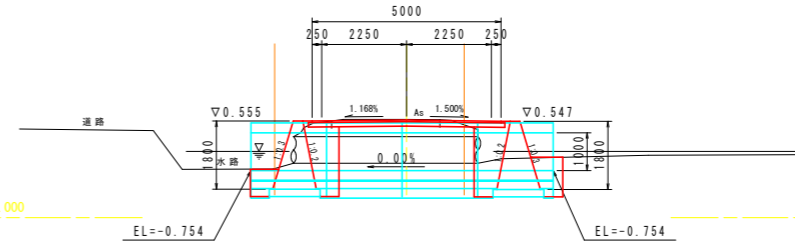
DL=-2.000

NO. 9 (道路)

掘削(表土入替分)	-
盛土・埋戻(構造物周辺)	-
盛土・埋戻(B \geq 4.0)	-
盛土・埋戻(2.5 \leq B<4.0)	-
盛土・埋戻(1.0 \leq B<2.5)	-
盛土・埋戻(B<1.0)	0.0
法面整形(切土)	-
法面整形(盛土)	-
コンクリート取り壊し	-

NO. 10+18.00

GH=0.602
FH=0.584



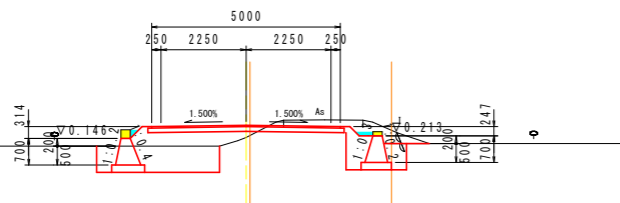
DL=-2.000

NO. 10+18.00 (道路)

掘削(表土入替分)	-
盛土・埋戻(構造物周辺)	-
盛土・埋戻(B \geq 4.0)	-
盛土・埋戻(2.5 \leq B<4.0)	-
盛土・埋戻(1.0 \leq B<2.5)	-
盛土・埋戻(B<1.0)	-
法面整形(切土)	-
法面整形(盛土)	-
コンクリート取り壊し	-

NO. 8

GH=0.173
FH=0.497



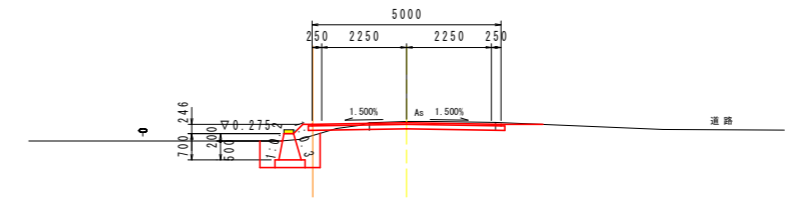
DL=-2.000

NO. 8 (道路)

掘削(表土入替分)	-
盛土・埋戻(構造物周辺)	-
盛土・埋戻(B \geq 4.0)	-
盛土・埋戻(2.5 \leq B<4.0)	-
盛土・埋戻(1.0 \leq B<2.5)	-
盛土・埋戻(B<1.0)	0.1
法面整形(切土)	-
法面整形(盛土)	-
コンクリート取り壊し	-

NO. 10+12.00

GH=0.595
FH=0.558



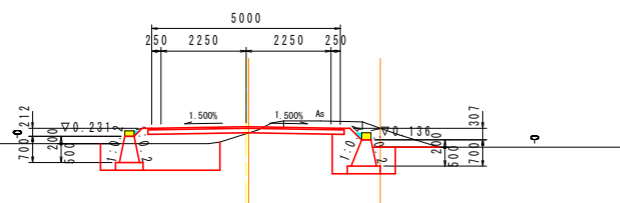
DL=-2.000

NO. 10+12.00 (道路)

掘削(表土入替分)	-
盛土・埋戻(構造物周辺)	-
盛土・埋戻(B \geq 4.0)	-
盛土・埋戻(2.5 \leq B<4.0)	-
盛土・埋戻(1.0 \leq B<2.5)	-
盛土・埋戻(B<1.0)	0.0
法面整形(切土)	-
法面整形(盛土)	-
コンクリート取り壊し	-

NO. 7

GH=0.291
FH=0.480



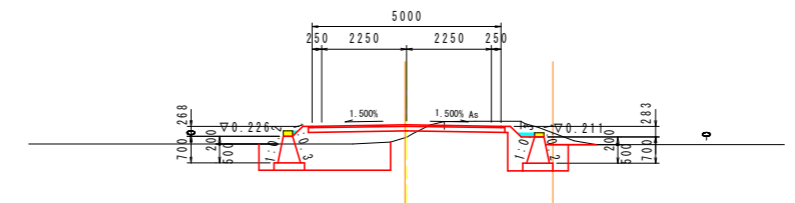
DL=-2.000

NO. 7 (道路)

掘削(表土入替分)	-
盛土・埋戻(構造物周辺)	-
盛土・埋戻(B \geq 4.0)	-
盛土・埋戻(2.5 \leq B<4.0)	-
盛土・埋戻(1.0 \leq B<2.5)	-
盛土・埋戻(B<1.0)	0.0
法面整形(切土)	-
法面整形(盛土)	-
コンクリート取り壊し	-

NO. 10

GH=0.200
FH=0.531



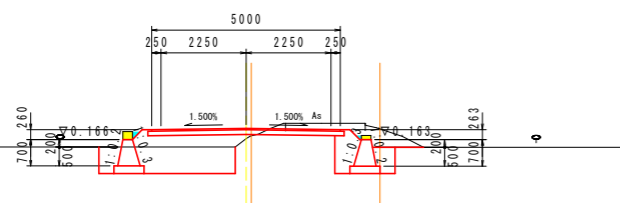
DL=-2.000

NO. 10 (道路)

掘削(表土入替分)	1.3
盛土・埋戻(構造物周辺)	0.9
盛土・埋戻(B \geq 4.0)	-
盛土・埋戻(2.5 \leq B<4.0)	-
盛土・埋戻(1.0 \leq B<2.5)	-
盛土・埋戻(B<1.0)	0.1
法面整形(切土)	-
法面整形(盛土)	-
コンクリート取り壊し	-

NO. 6

GH=0.188
FH=0.483



DL=-2.000

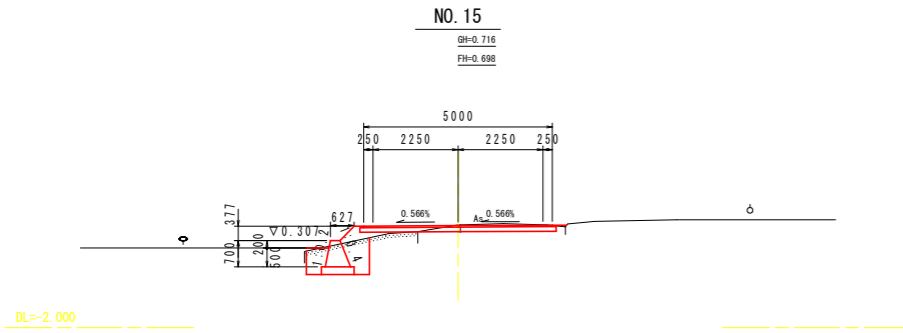
NO. 6 (道路)

掘削(表土入替分)	-
盛土・埋戻(構造物周辺)	-
盛土・埋戻(B \geq 4.0)	-
盛土・埋戻(2.5 \leq B<4.0)	-
盛土・埋戻(1.0 \leq B<2.5)	-
盛土・埋戻(B<1.0)	0.0
法面整形(切土)	-
法面整形(盛土)	-
コンクリート取り壊し	-

工事名	R1 徳耕 経営体 大代戎野 4号排水路工事		
路線名等	大代戎野 地区		
工事箇所	鳴門市大津町		
図面名	農道横断面図 (2/4)		
縮尺	1:100	図面番号	2-6
会社名			
事業者名	徳島県東部農林水産局<徳島>		

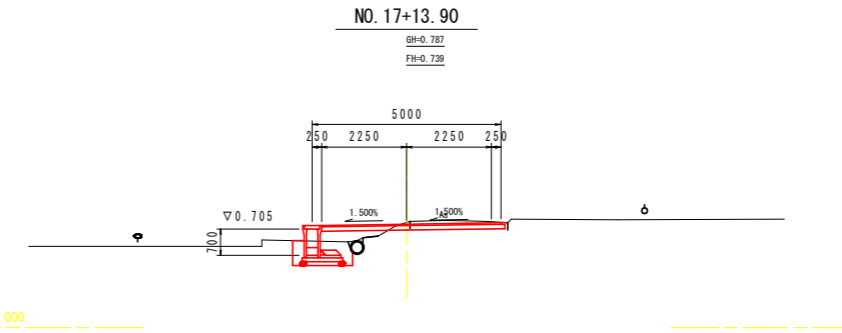
横断図 (3/4)

S=1:100



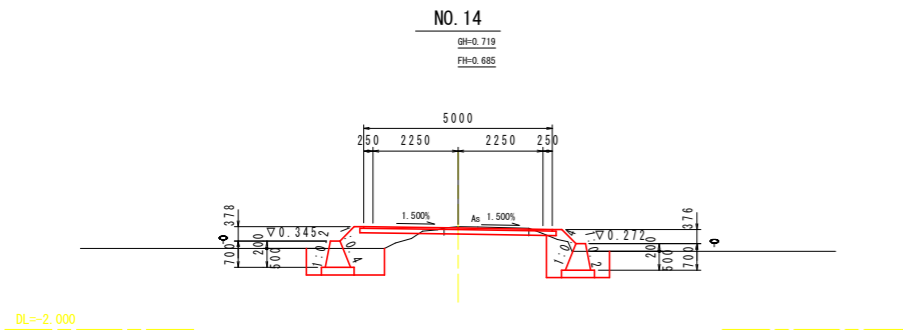
NO. 15 (道路)

掘削 (表土入替分)	-
盛土・埋戻 (構造物周辺)	-
盛土・埋戻 (B \geq 4.0)	-
盛土・埋戻 (2.5 \leq B<4.0)	-
盛土・埋戻 (1.0 \leq B<2.5)	-
盛土・埋戻 (B<1.0)	-
法面整形 (切土)	-
法面整形 (盛土)	-
コンクリート取り壊し	-



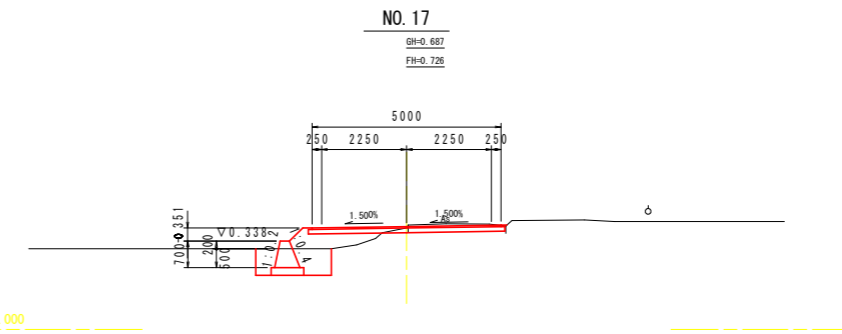
NO. 17+13.90 (道路)

掘削 (表土入替分)	-
盛土・埋戻 (構造物周辺)	-
盛土・埋戻 (B \geq 4.0)	-
盛土・埋戻 (2.5 \leq B<4.0)	-
盛土・埋戻 (1.0 \leq B<2.5)	-
盛土・埋戻 (B<1.0)	-
法面整形 (切土)	-
法面整形 (盛土)	-
コンクリート取り壊し	-



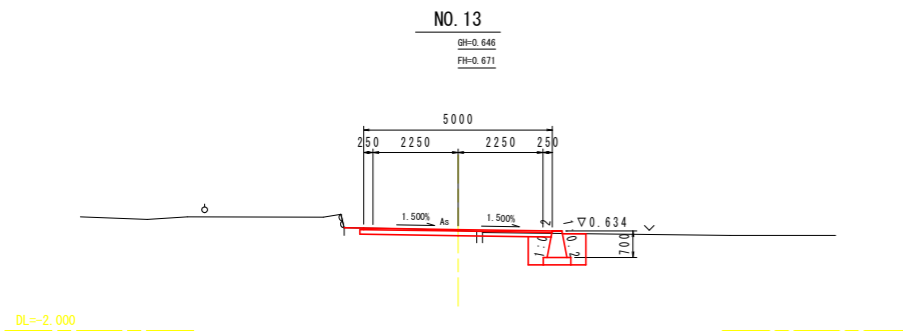
NO. 14 (道路)

掘削 (表土入替分)	-
盛土・埋戻 (構造物周辺)	-
盛土・埋戻 (B \geq 4.0)	-
盛土・埋戻 (2.5 \leq B<4.0)	-
盛土・埋戻 (1.0 \leq B<2.5)	-
盛土・埋戻 (B<1.0)	-
法面整形 (切土)	-
法面整形 (盛土)	-
コンクリート取り壊し	-



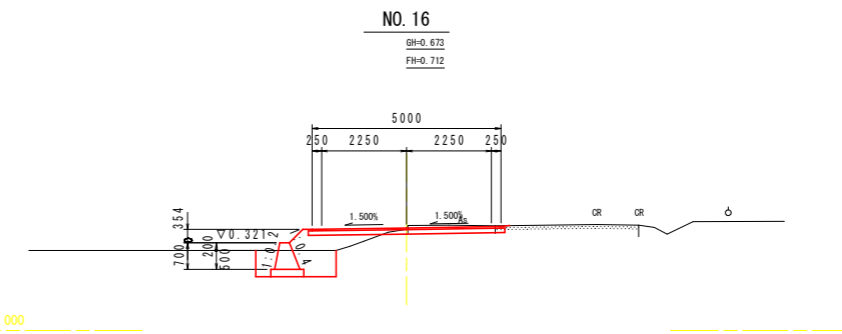
NO. 17 (道路)

掘削 (表土入替分)	-
盛土・埋戻 (構造物周辺)	-
盛土・埋戻 (B \geq 4.0)	-
盛土・埋戻 (2.5 \leq B<4.0)	-
盛土・埋戻 (1.0 \leq B<2.5)	-
盛土・埋戻 (B<1.0)	-
法面整形 (切土)	-
法面整形 (盛土)	-
コンクリート取り壊し	-



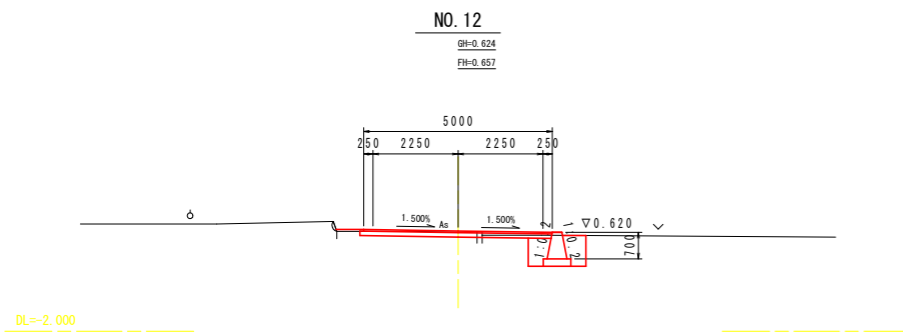
NO. 13 (道路)

掘削 (表土入替分)	-
盛土・埋戻 (構造物周辺)	-
盛土・埋戻 (B \geq 4.0)	-
盛土・埋戻 (2.5 \leq B<4.0)	-
盛土・埋戻 (1.0 \leq B<2.5)	-
盛土・埋戻 (B<1.0)	-
法面整形 (切土)	-
法面整形 (盛土)	-
コンクリート取り壊し	-



NO. 16 (道路)

掘削 (表土入替分)	-
盛土・埋戻 (構造物周辺)	-
盛土・埋戻 (B \geq 4.0)	-
盛土・埋戻 (2.5 \leq B<4.0)	-
盛土・埋戻 (1.0 \leq B<2.5)	-
盛土・埋戻 (B<1.0)	-
法面整形 (切土)	-
法面整形 (盛土)	-
コンクリート取り壊し	-



NO. 12 (道路)

掘削 (表土入替分)	-
盛土・埋戻 (構造物周辺)	-
盛土・埋戻 (B \geq 4.0)	-
盛土・埋戻 (2.5 \leq B<4.0)	-
盛土・埋戻 (1.0 \leq B<2.5)	-
盛土・埋戻 (B<1.0)	-
法面整形 (切土)	-
法面整形 (盛土)	-
コンクリート取り壊し	-

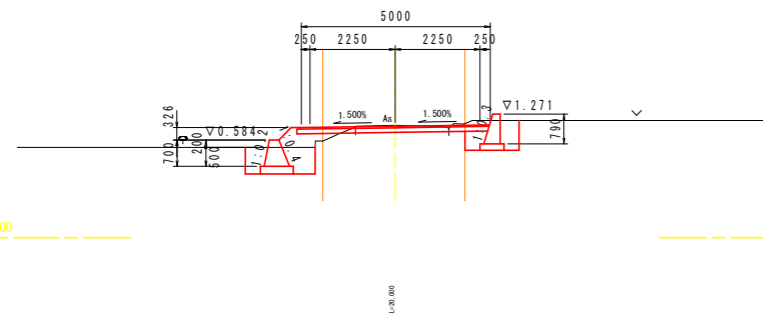
工事名	R1徳耕 経営体 大代戎野 4号排水路工事		
路線名等	大代戎野 地区		
工事箇所	鳴門市大津町		
図面名	農道横断面図 (3/4)		
縮尺	1:100	図面番号	2-7
会社名			
事業者名	徳島県東部農林水産局<徳島>		

横断図(4/4)

S=1:100

NO. 21

GH=0.989
FH=0.947

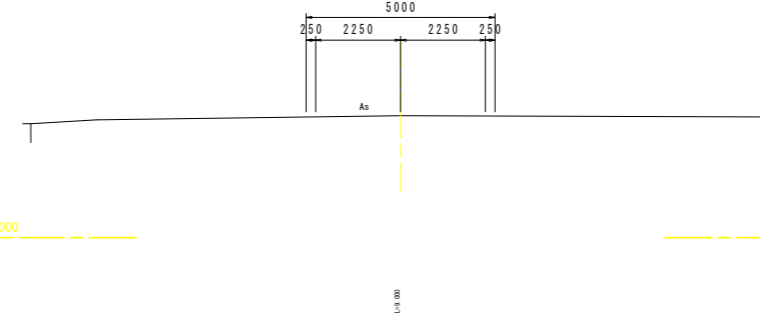


NO. 21(道路)

掘削(表土入替分)	2.8
盛土・埋戻(構造物周辺)	1.4
盛土・埋戻(B \geq 4.0)	-
盛土・埋戻(2.5 \leq B<4.0)	-
盛土・埋戻(1.0 \leq B<2.5)	0.3
盛土・埋戻(B<1.0)	0.3
法面整形(切土)	-
法面整形(盛土)	-
コンクリート取り壊し	-

NO. 22+15.00

GH=1.230
FH=1.230

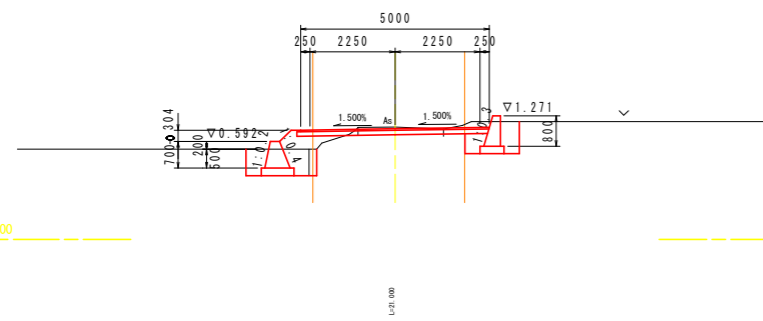


NO. 22+15.00(道路)

掘削(表土入替分)	-
盛土・埋戻(構造物周辺)	-
盛土・埋戻(B \geq 4.0)	-
盛土・埋戻(2.5 \leq B<4.0)	-
盛土・埋戻(1.0 \leq B<2.5)	-
盛土・埋戻(B<1.0)	-
法面整形(切土)	-
法面整形(盛土)	-
コンクリート取り壊し	-

NO. 20

GH=0.977
FH=0.933

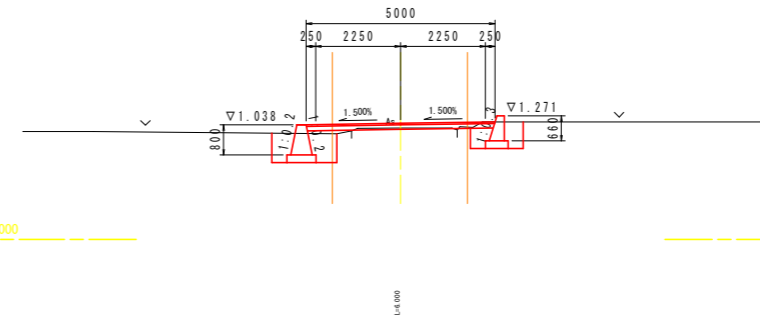


NO. 20(道路)

掘削(表土入替分)	3.0
盛土・埋戻(構造物周辺)	1.4
盛土・埋戻(B \geq 4.0)	-
盛土・埋戻(2.5 \leq B<4.0)	-
盛土・埋戻(1.0 \leq B<2.5)	0.3
盛土・埋戻(B<1.0)	0.3
法面整形(切土)	-
法面整形(盛土)	0.43
コンクリート取り壊し	-

NO. 22+6.00

GH=0.955
FH=1.075

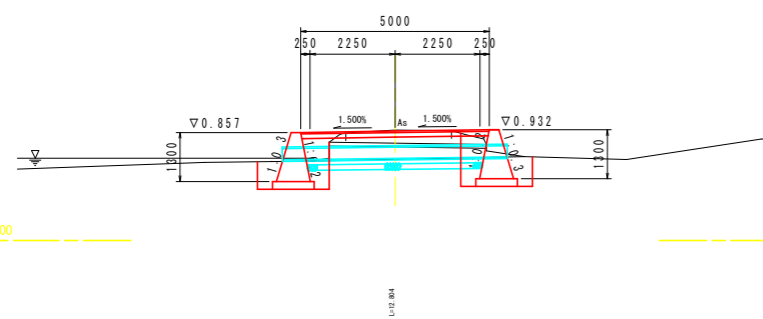


NO. 22+6.00(道路)

掘削(表土入替分)	2.3
盛土・埋戻(構造物周辺)	1.5
盛土・埋戻(B \geq 4.0)	-
盛土・埋戻(2.5 \leq B<4.0)	-
盛土・埋戻(1.0 \leq B<2.5)	0.1
盛土・埋戻(B<1.0)	-
法面整形(切土)	-
法面整形(盛土)	-
コンクリート取り壊し	-

NO. 18+19.00

GH=0.923
FH=0.894

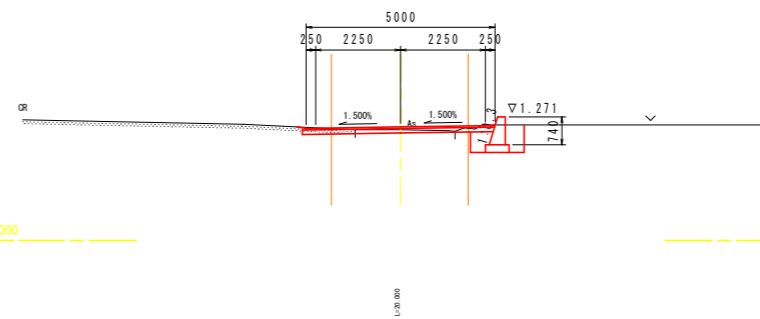


NO. 18+19.00(道路)

掘削(表土入替分)	-
盛土・埋戻(構造物周辺)	-
盛土・埋戻(B \geq 4.0)	-
盛土・埋戻(2.5 \leq B<4.0)	-
盛土・埋戻(1.0 \leq B<2.5)	-
盛土・埋戻(B<1.0)	-
法面整形(切土)	-
法面整形(盛土)	-
コンクリート取り壊し	-

NO. 22

GH=0.934
FH=1.003

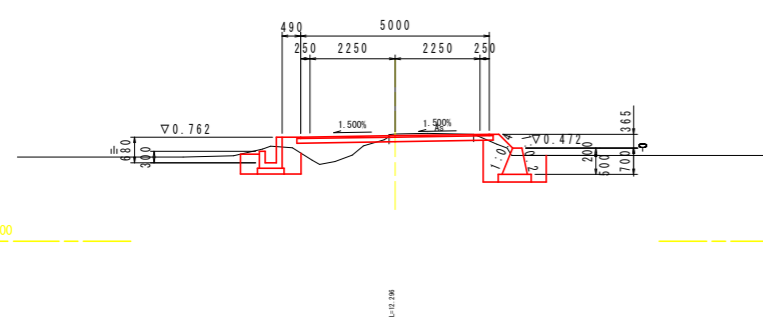


NO. 22(道路)

掘削(表土入替分)	1.2
盛土・埋戻(構造物周辺)	0.6
盛土・埋戻(B \geq 4.0)	-
盛土・埋戻(2.5 \leq B<4.0)	-
盛土・埋戻(1.0 \leq B<2.5)	-
盛土・埋戻(B<1.0)	-
法面整形(切土)	-
法面整形(盛土)	-
コンクリート取り壊し	-

BC. 6

GH=0.841
FH=0.799



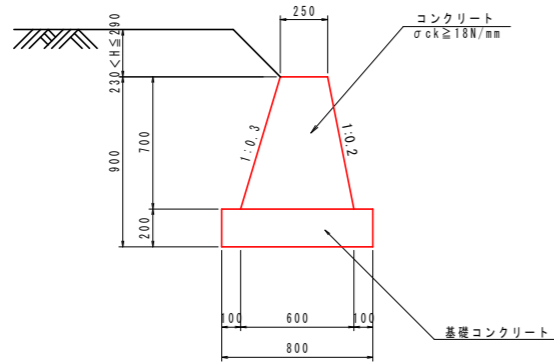
BC. 6(道路)

掘削(表土入替分)	-
盛土・埋戻(構造物周辺)	-
盛土・埋戻(B \geq 4.0)	-
盛土・埋戻(2.5 \leq B<4.0)	-
盛土・埋戻(1.0 \leq B<2.5)	-
盛土・埋戻(B<1.0)	-
法面整形(切土)	-
法面整形(盛土)	-
コンクリート取り壊し	-

工事名	R1徳耕 経営体 大代戎野 4号排水路工事		
路線名等	大代戎野 地区		
工事箇所	鳴門市大津町		
図面名	農道横断面図(4/4)		
縮尺	1:100	図面番号	2-8
会社名			
事業者名	徳島県東部農林水産局<徳島>		

構造図(1/2)

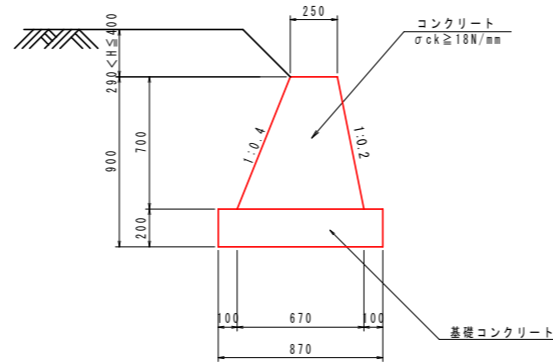
2号重力式擁壁
S=1:20



1.0m当り

名称	規格	単位	数量
コンクリート	$\sigma_{ck}=18\text{N/mm}^2$	m ³	0.30
型枠	無筋構造物	m ²	1.44
基礎コンクリート	$\sigma_{ck}=18\text{N/mm}^2$	m ³	0.16
同上型枠	均しコンクリート	m ²	0.40
基面整正	土砂	m ²	0.8

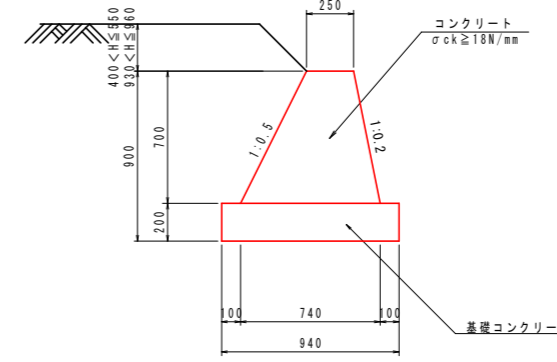
3号重力式擁壁
S=1:20



1.0m当り

名称	規格	単位	数量
コンクリート	$\sigma_{ck}=18\text{N/mm}^2$	m ³	0.32
型枠	無筋構造物	m ²	1.47
基礎コンクリート	$\sigma_{ck}=18\text{N/mm}^2$	m ³	0.17
同上型枠	均しコンクリート	m ²	0.40
基面整正	土砂	m ²	0.9

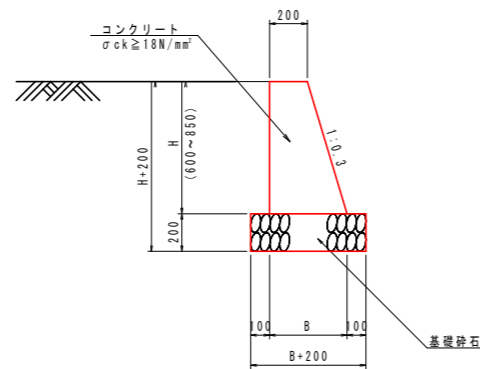
4号重力式擁壁
S=1:20



1.0m当り

名称	規格	単位	数量
コンクリート	$\sigma_{ck}=18\text{N/mm}^2$	m ³	0.35
型枠	無筋構造物	m ²	1.50
基礎コンクリート	$\sigma_{ck}=18\text{N/mm}^2$	m ³	0.19
同上型枠	均しコンクリート	m ²	0.40
基面整正	土砂	m ²	0.9

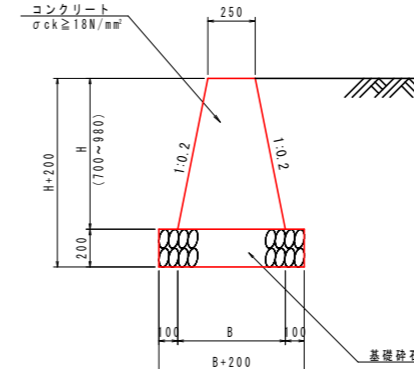
6号重力式擁壁
S=1:20



1.0m当り

名称	規格	単位	数量			
			H=660	H=740	H=790	H=800
B		m	0.398	0.422	0.437	0.440
コンクリート	$\sigma_{ck}=18\text{N/mm}^2$	m ³	0.20	0.23	0.25	0.26
型枠	無筋構造物	m ²	1.35	1.51	1.61	1.64
基礎砕石	RC-40, t=20cm	m ²	0.60	0.62	0.64	0.64
基面整正	土砂	m ²	0.6	0.6	0.6	0.6

9号重力式擁壁
S=1:20



1.0m当り

名称	規格	単位	数量		
			H=700	H=800	H=980
B		m	0.53	0.57	0.64
コンクリート	$\sigma_{ck}=18\text{N/mm}^2$	m ³	0.27	0.33	0.44
型枠	小型構造物	m ²	1.43	1.63	2.00
基礎砕石	RC-40	m ²	0.73	0.77	0.84
基面整正	土砂	m ²	0.7	0.8	0.8

工事名	R1徳耕 経営体 大代戎野 4号排水路工事		
路線名等	大代戎野 地区		
工事箇所	鳴門市大津町		
図面名	構造図(1/2)		
縮尺	1:20	図面番号	2-9
会社名			
事業者名	徳島県東部農林水産局<徳島>		

構造図(2/2)

坂路工標準断面図

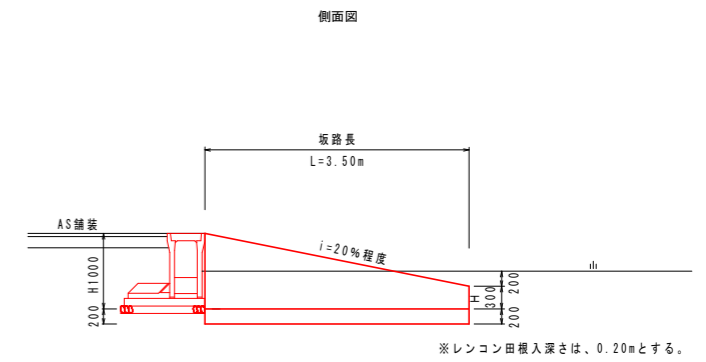
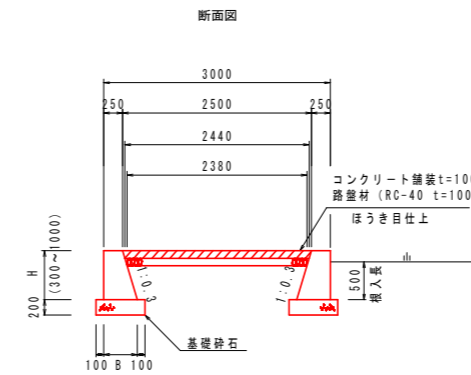
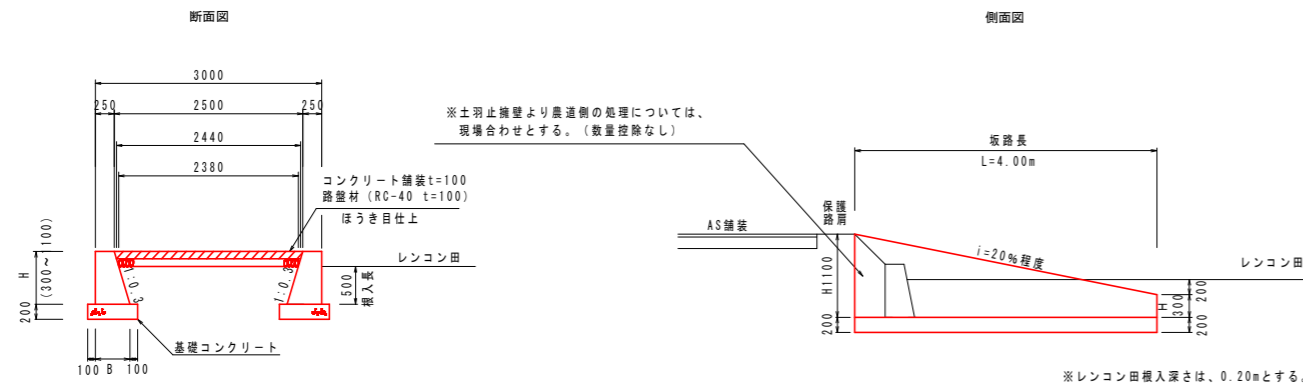
S=1:50

タイプ4
(全幅3.00m)

※標準タイプ(盛土高H=0.4m)の場合で標準図

タイプ5
(全幅3.00m)

※標準タイプ(盛土高H=0m)の場合で標準図



名称	規格	単位	数量	数量
H		m	0.30	1.10
B		m	0.34	0.58
コンクリート	$\sigma_{ck}=18N/mm^2$	m ³	0.09	0.46
型枠	無筋構造物	m ²	0.61	2.25
基礎コンクリート	$\sigma_{ck}=18N/mm^2$	m ³	0.11	0.16
同上型枠	均しコンクリート	m ²	0.40	0.40
基面整正	土砂	m ²	0.5	0.8

名称	規格	単位	数量	数量
コンクリート	$\sigma_{ck}=18N/mm^2$	m ³	2.20	
型枠	無筋構造物	m ²	11.44	
基礎コンクリート	$\sigma_{ck}=18N/mm^2$	m ³	1.08	
同上型枠	均しコンクリート	m ²	3.20	
基面整正	土砂	m ²	5.2	
Co舗装工 t=100	$\sigma_{ck}=18N/mm^2$	m ²	9.88	
路盤材 t=100	RC-40	m ²	9.64	

名称	規格	単位	数量	数量
H		m	0.30	1.00
B		m	0.34	0.55
コンクリート	$\sigma_{ck}=18N/mm^2$	m ³	0.09	0.40
型枠	小型構造物	m ²	0.61	2.04
基礎砕石	RC-40	m ²	0.54	0.75
基面整正	土砂	m ²	0.5	0.8

名称	規格	単位	数量	数量
コンクリート	$\sigma_{ck}=18N/mm^2$	m ³	1.72	
型枠	小型構造物	m ²	9.28	
基礎砕石	RC-40	m ²	4.52	
基面整正	土砂	m ²	4.6	
Co舗装工 t=100	$\sigma_{ck}=18N/mm^2$	m ²	8.65	
路盤材 t=100	RC-40	m ²	8.44	

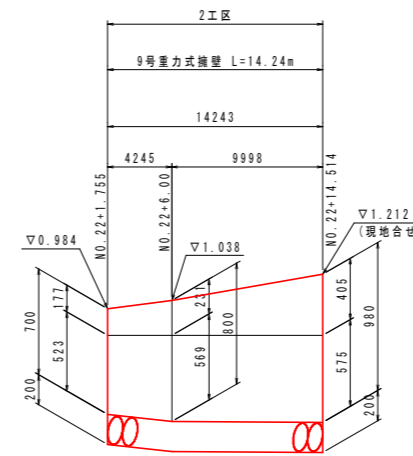
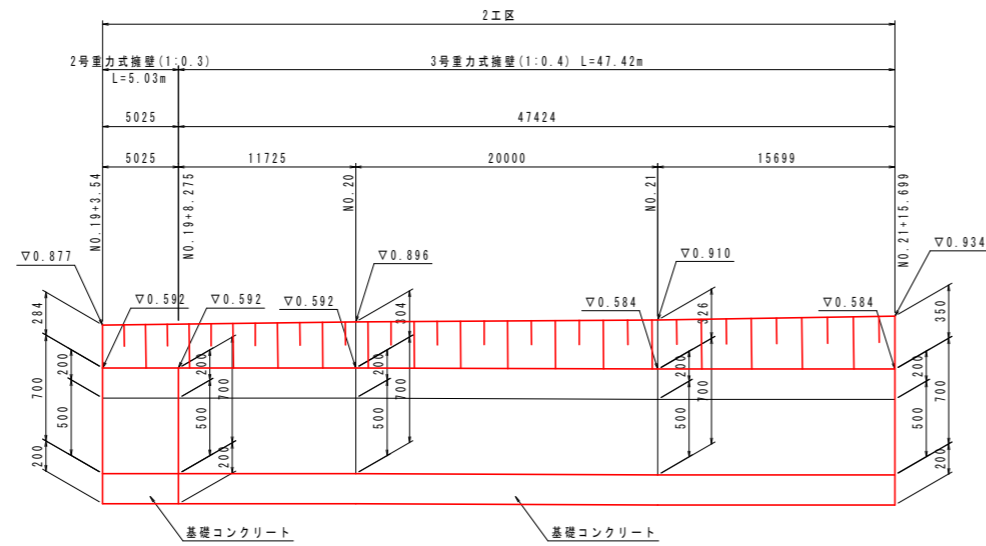
※上記坂路工設置位置については、別途協議により決定する。

工事名	R1徳耕 経営体 大代戎野 4号排水路工事		
路線名等	大代戎野 地区		
工事箇所	鳴門市大津町		
図面名	構造図(2/2)		
縮尺	1:50	図面番号	2-10
会社名			
事業者名	徳島県東部農林水産局<徳島>		

展開図(1/3)

重力式擁壁(左側)

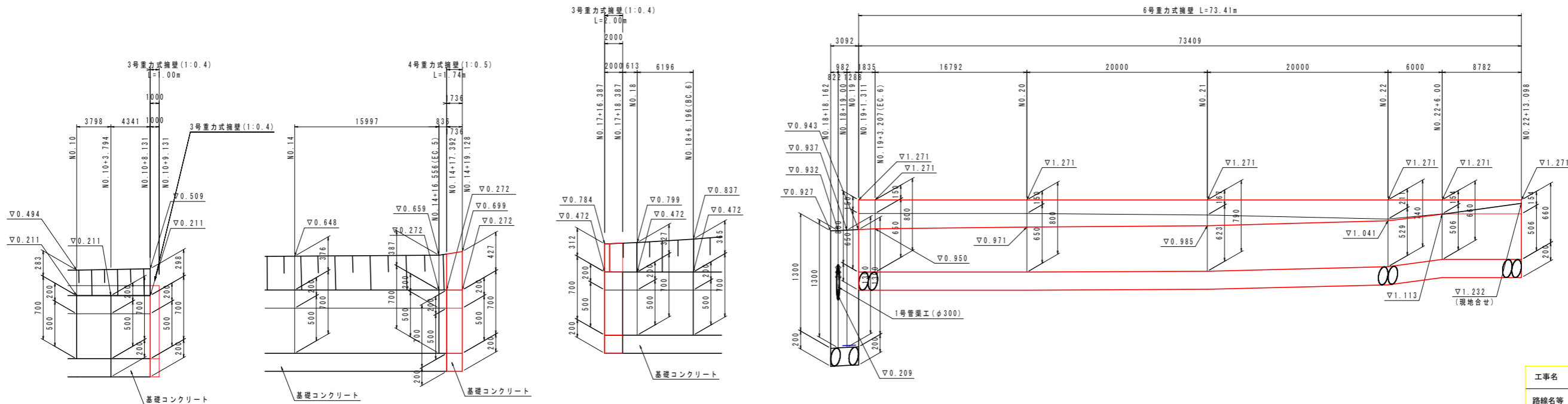
V=1:25
H=1:250



DL=-2.000

重力式擁壁(右側)

V=1:25
H=1:250



DL=-2.000

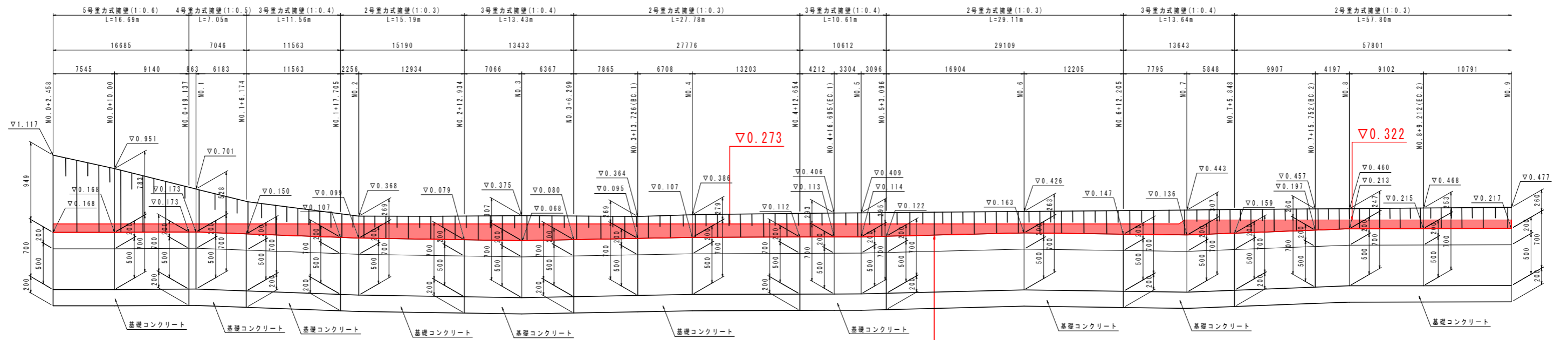
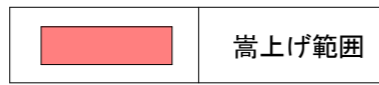
工事名	R1徳耕 経営体 大代戎野 4号排水路工事		
路線名等	大代戎野 地区		
工事箇所	鳴門市大津町		
図面名	展開図(1/3)		
縮尺	図示	図面番号	2-11
会社名			
事業者名	徳島県東部農林水産局<徳島>		

展開図 (2/3)

嵩上げ分

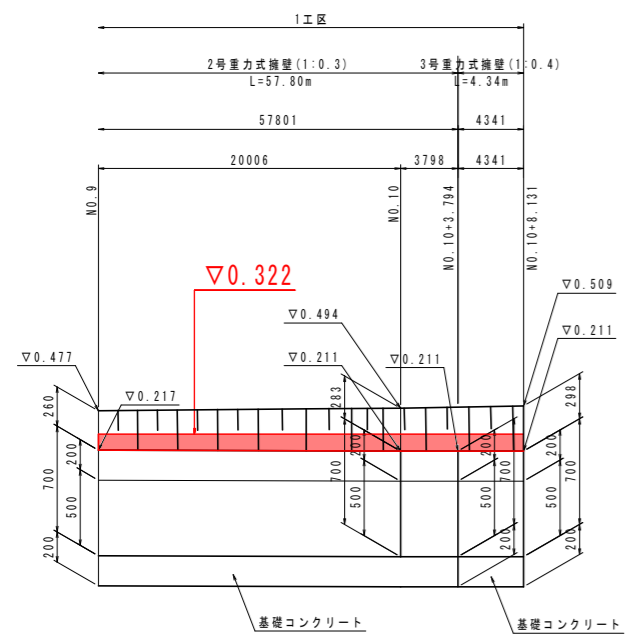
重力式擁壁 (右側)

V=1:25
H=1:250

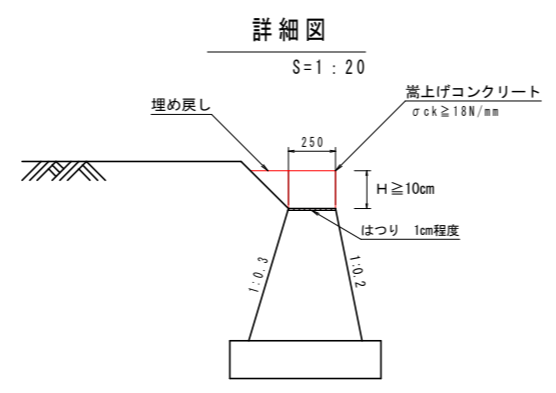


嵩上げ面積 28.914㎡

DL=-2.000



DL=-2.000



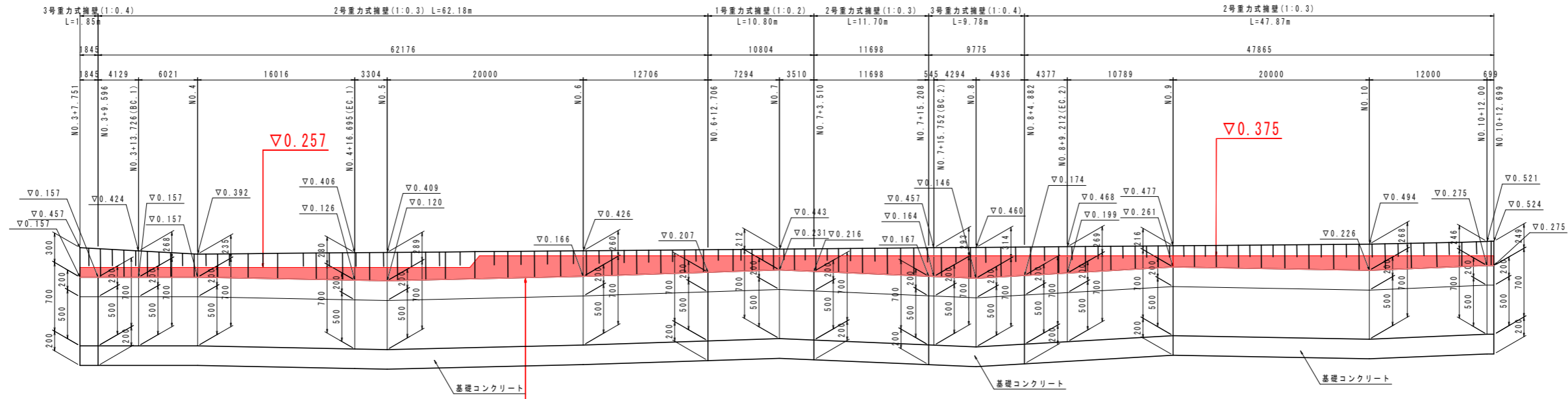
工事名	R1徳耕 経営体 大代戎野 4号排水路工事		
路線名等	大代戎野 地区		
工事箇所	鳴門市大津町		
図面名	展開図 (2/3)		
縮尺	図示	図面番号	2-12
会社名			
事業者名	徳島県東部農林水産局<徳島>		

展開図 (3/3)

嵩上げ分

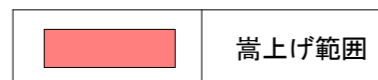
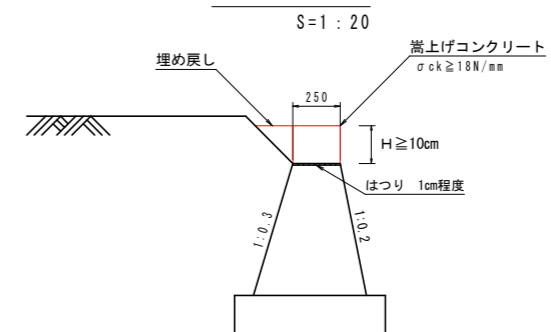
重力式擁壁 (左側)

V=1:25
H=1:250



DL=-2.000

詳細図

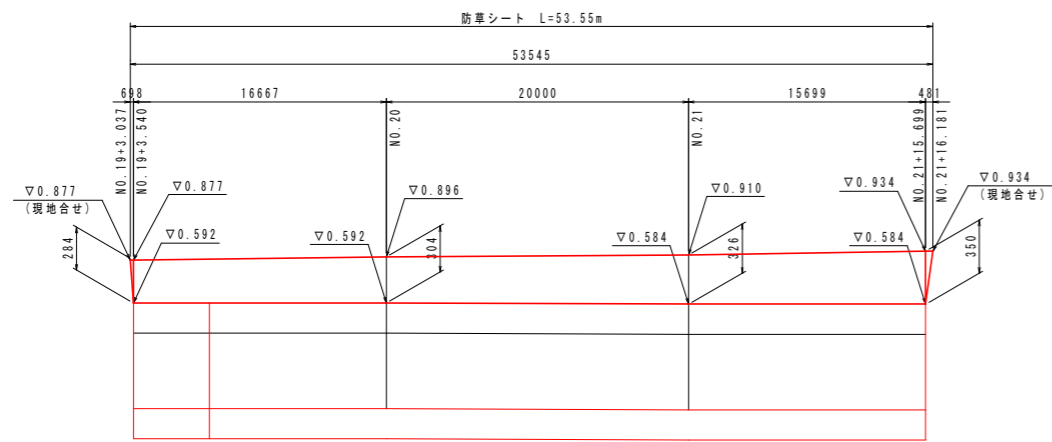


工事名	R1徳耕 経営体 大代戎野 4号排水路工事		
路線名等	大代戎野 地区		
工事箇所	鳴門市大津町		
図面名	展開図 (3/3)		
縮尺	V=1:25 H=1:250	図面番号	2-13
会社名			
事業者名	徳島県東部農林水産局<徳島>		

防草シート展開図

防草シート (左側)

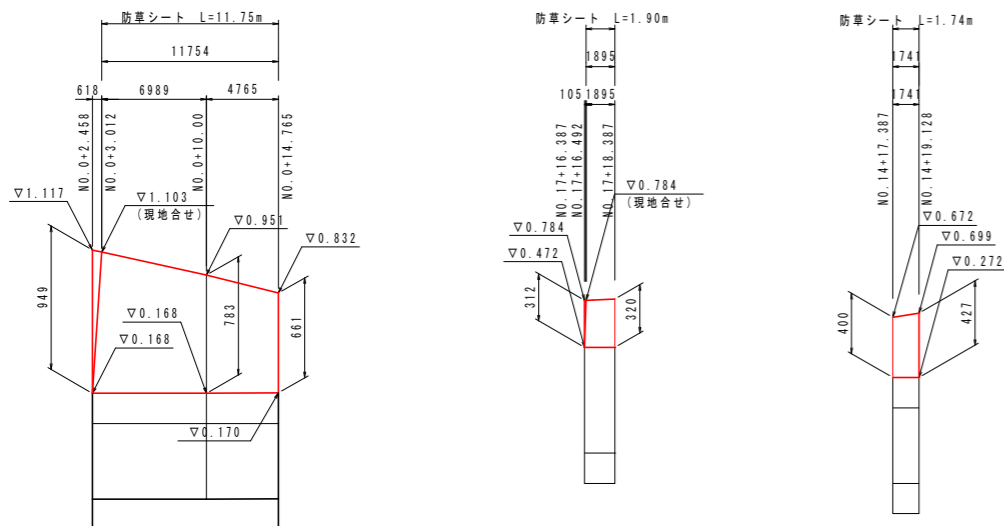
V=1:25
H=1:250



DL=-2.000

防草シート (左側)

V=1:25
H=1:250

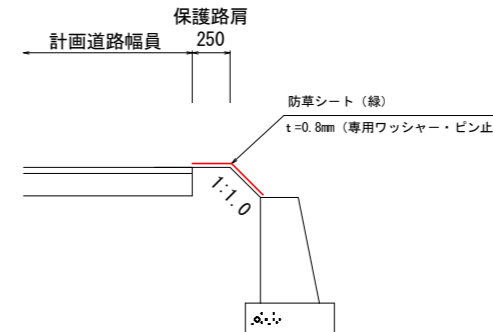


DL=-2.000

防草シート

S=1:25

※道路側の保護路肩部及び法面部



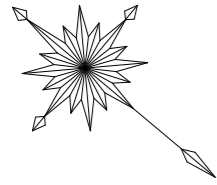
【注記】

・坂路進入口には、設置しない事。

工事名	R1徳耕 経営体 大代戎野 4号排水路工事		
路線名等	大代戎野 地区		
工事箇所	鳴門市大津町		
図面名	防草シート展開図		
縮尺	図示	図面番号	2-14
会社名			
事業者名	徳島県東部農林水産局<徳島>		

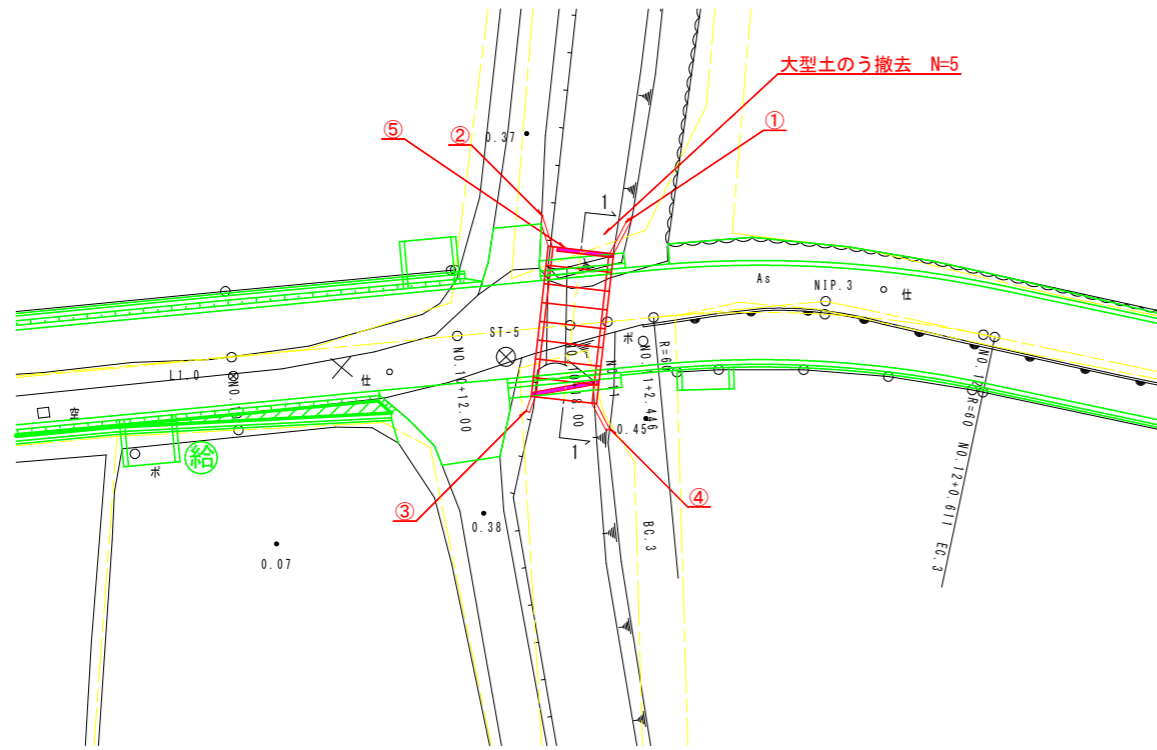
付帯工詳細図

(No. 10+18.00付近)



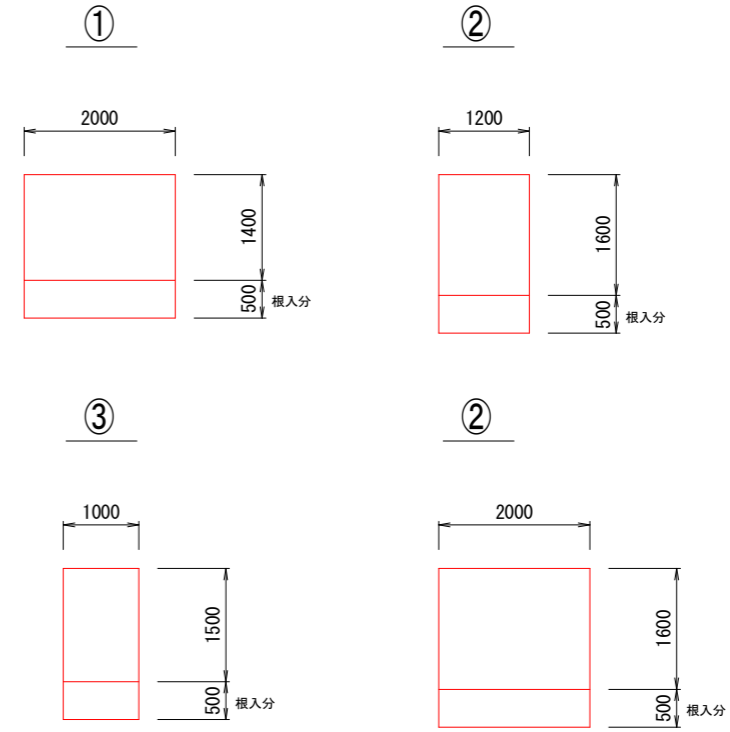
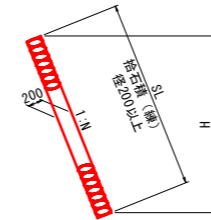
平面図 S=1:200

- ①～④ 拾石積工
- ⑤～⑥ 地覆工



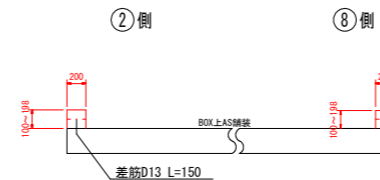
すり付け工(拾石積)

S=1:50



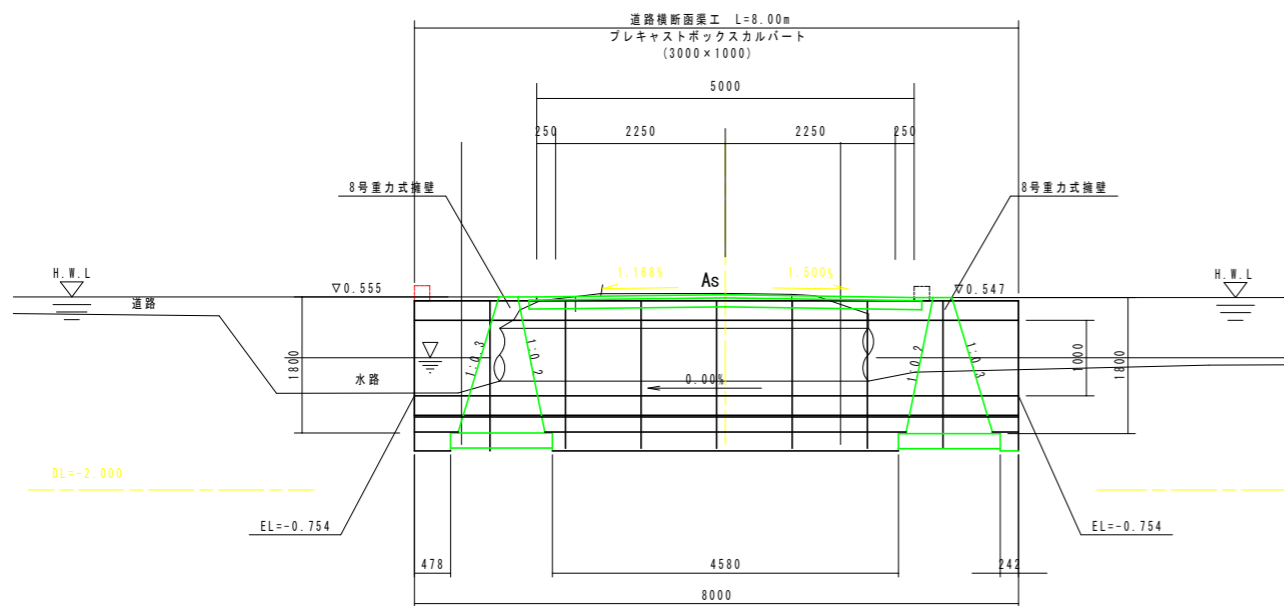
地覆断面図

S=1:40



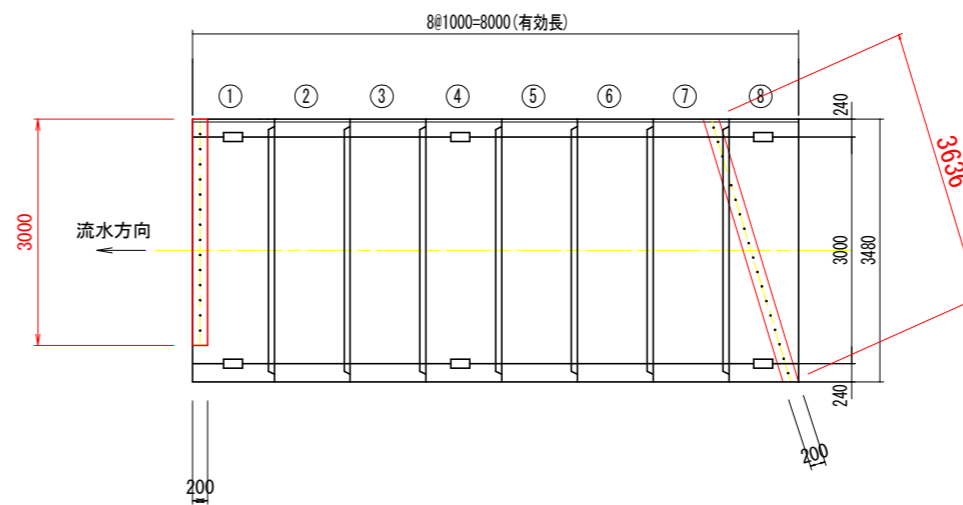
ボックス縦断面図 (1-1)

S=1:50



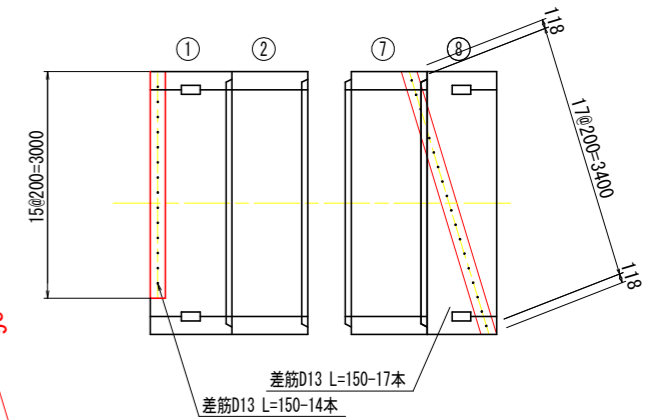
ボックス平面図

S=1:50



ボックス平面図

S=1:50

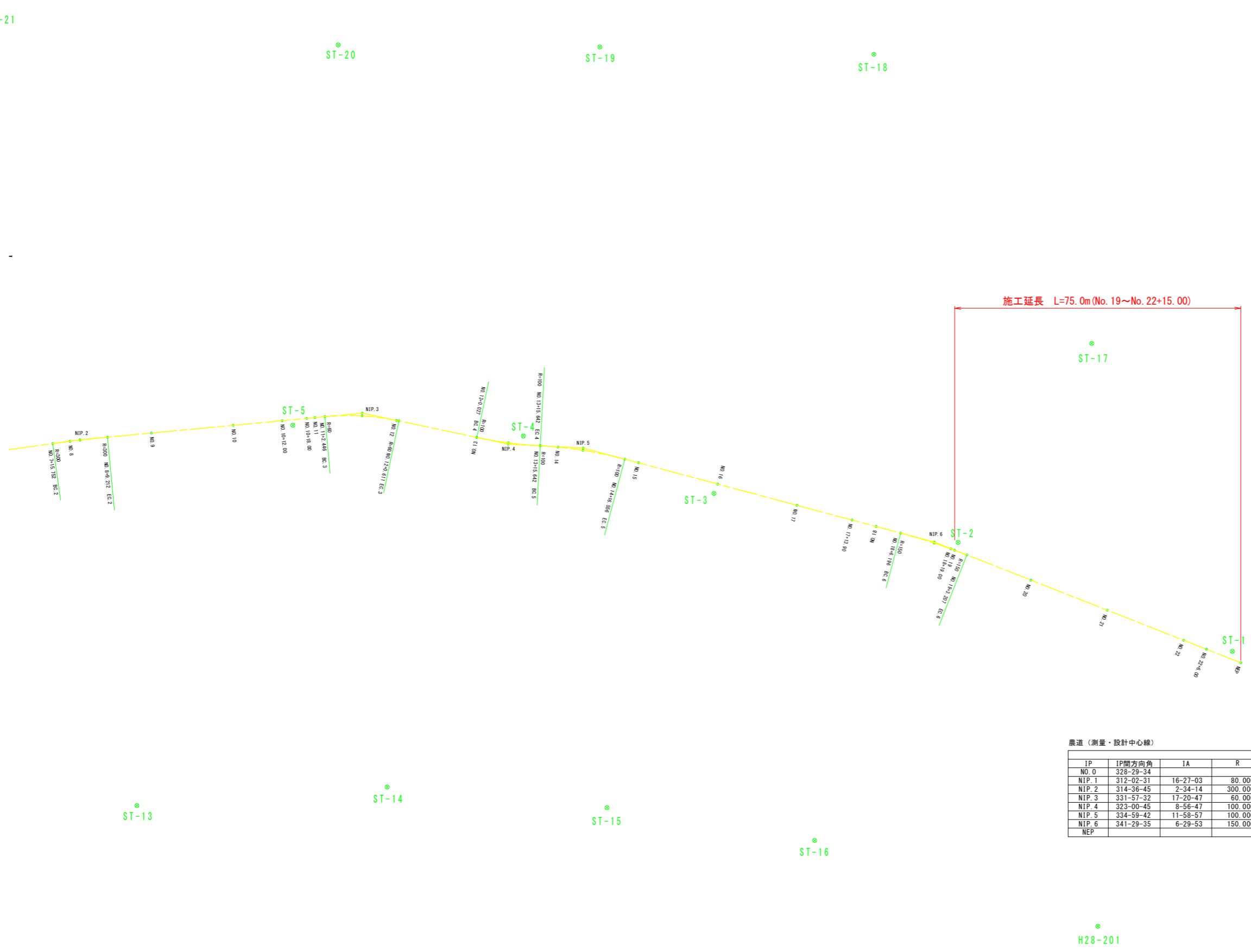
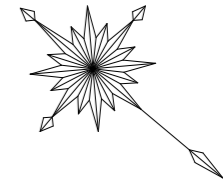


※BOX接続部には差筋を打設しないこと
 ※BOX配筋を考慮して、差筋を打設すること

工事名	H30徳耕 経営体 大代戎野 1号農道工事		
路線名等	大代戎野 地区		
工事箇所	鳴門市大津町		
図面名	付帯工詳細図		
縮尺	図示	図面番号	2-15
会社名			
事業者名	徳島県東部農林水産局<徳島>		

線形図

S=1:500



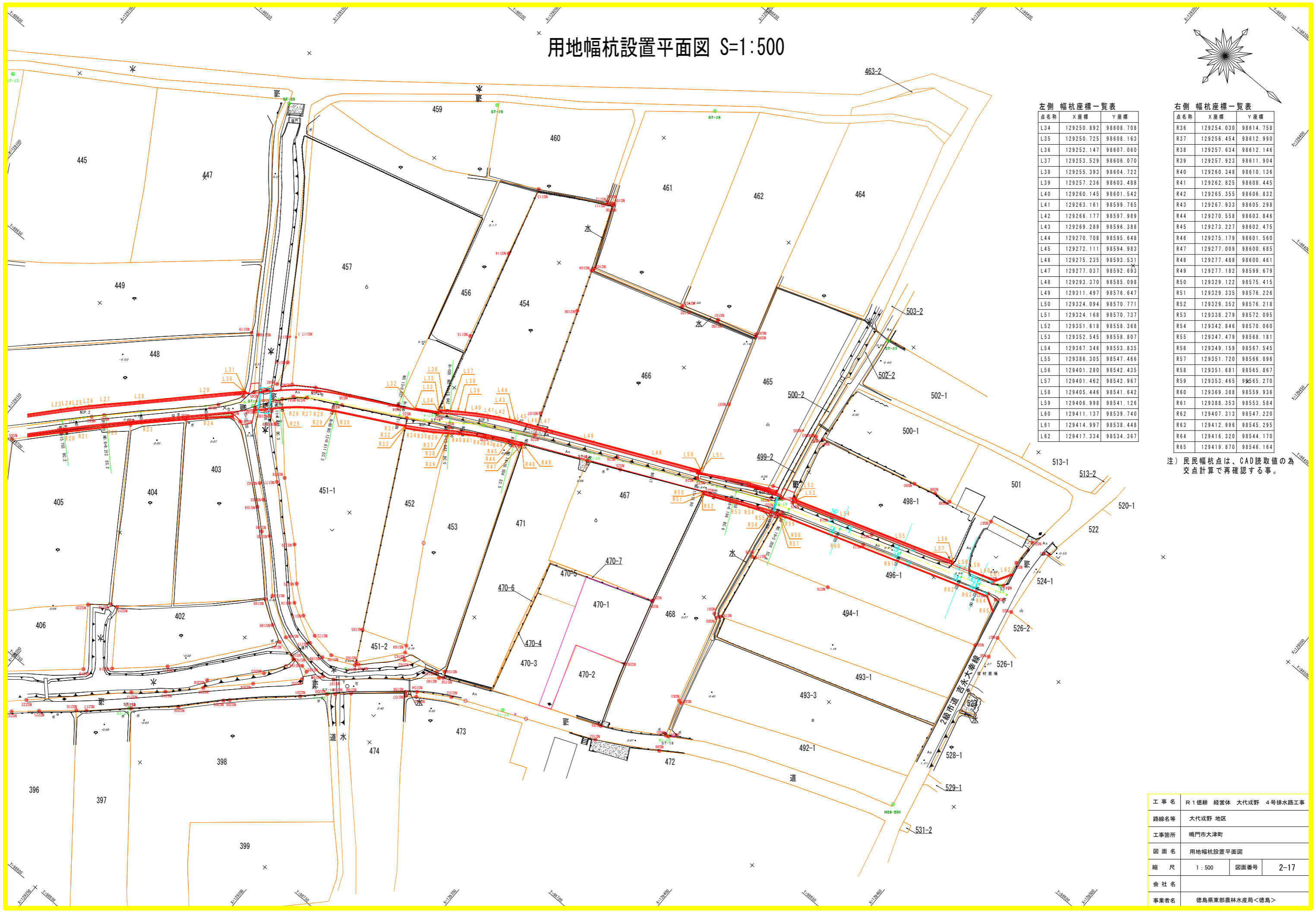
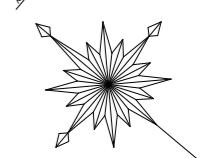
点名	X座標	Y座標	Z座標
H28-201	129435.204	98611.368	0.946
ST-1	129417.247	98538.936	1.156
ST-2	129348.936	98561.582	0.848
ST-3	129295.659	98590.702	0.802
ST-4	129251.063	98609.831	0.688
ST-5	129206.303	98643.968	0.596
ST-6	129152.563	98702.595	0.631
ST-7	129106.555	98748.557	0.559
ST-8	129047.532	98778.106	1.147
ST-9	129063.049	98876.116	0.947
ST-10	129067.907	98863.806	1.244
ST-11	129109.688	98843.459	0.481
ST-12	129190.219	98785.365	0.309
ST-13	129236.799	98739.432	0.508
ST-14	129280.626	98696.748	0.511
ST-15	129324.920	98666.164	0.678
ST-16	129368.847	98639.719	0.653
ST-17	129342.718	98503.472	0.598
ST-18	129256.708	98483.618	0.501
ST-19	129204.382	98525.185	0.522
ST-20	129155.191	98565.809	0.769
ST-21	129084.499	98613.316	0.452
ST-22	129038.791	98703.146	1.124

農道 (測量・設計中心線)

IP	IP間方向角	IA	曲線表				IP間距離	X座標	Y座標
			R	TL	SL	CL			
NO. 0	328-29-34					85.290	129044.320	98782.052	
NIP. 1	312-02-31	16-27-03	80.000	11.564	0.832	22.970	129117.036	98737.479	
NIP. 2	314-36-45	2-34-14	300.000	6.731	0.075	13.459	129168.837	98680.033	
NIP. 3	331-57-32	17-20-47	60.000	9.153	0.694	18.165	129217.379	98630.830	
NIP. 4	323-00-45	8-56-47	100.000	7.823	0.306	15.615	129249.499	98613.722	
NIP. 5	334-59-42	11-58-57	100.000	10.495	0.549	20.914	129264.131	98602.701	
NIP. 6	341-29-35	6-29-53	150.000	8.515	0.241	17.012	129344.472	98565.229	
NEP						80.307	129420.626	98539.738	

工事名	R 1 徳耕 経営体 大代戎野 4号排水路工事		
路線名等	大代戎野 地区		
工事箇所	鳴門市大津町		
図面名	線形図		
縮尺	1:500	図面番号	2-16
会社名			
事業者名	徳島県東部農林水産局<徳島>		

用地幅杭設置平面図 S=1:500



左側 幅杭座標一覧表

点名称	X座標	Y座標
L34	129250.892	98608.708
L35	129250.725	98608.163
L36	129252.147	98607.060
L37	129253.529	98606.070
L38	129255.393	98604.722
L39	129257.236	98603.488
L40	129260.145	98601.542
L41	129263.161	98599.765
L42	129266.177	98597.989
L43	129269.289	98596.388
L44	129270.708	98595.648
L45	129272.111	98594.983
L46	129275.235	98593.531
L47	129277.037	98592.693
L48	129293.370	98585.098
L49	129311.497	98576.647
L50	129324.094	98570.771
L51	129324.168	98570.737
L52	129351.618	98558.368
L53	129352.545	98558.807
L54	129367.346	98553.835
L55	129386.305	98547.466
L56	129401.280	98542.435
L57	129401.462	98542.967
L58	129405.446	98541.642
L59	129406.998	98541.126
L60	129411.137	98539.740
L61	129414.997	98538.448
L62	129417.334	98534.367

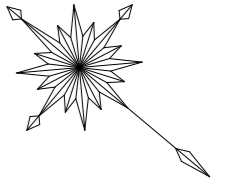
右側 幅杭座標一覧表

点名称	X座標	Y座標
R36	129254.030	98614.758
R37	129256.454	98612.990
R38	129257.634	98612.146
R39	129257.923	98611.904
R40	129260.348	98610.136
R41	129262.825	98608.445
R42	129265.355	98606.832
R43	129267.933	98605.298
R44	129270.558	98603.846
R45	129273.227	98602.475
R46	129275.179	98601.560
R47	129277.009	98600.685
R48	129277.488	98600.461
R49	129277.182	98599.679
R50	129329.122	98575.415
R51	129329.335	98576.226
R52	129329.352	98576.218
R53	129338.279	98572.095
R54	129342.846	98570.060
R55	129347.479	98568.181
R56	129349.159	98567.545
R57	129351.720	98566.096
R58	129351.681	98565.867
R59	129353.465	98565.270
R60	129369.388	98559.936
R61	129388.353	98553.584
R62	129407.313	98547.220
R63	129412.996	98545.295
R64	129416.320	98544.170
R65	129419.870	98546.164

注) 民権幅杭点は、CAD読取値の為
交点計算で再確認する事。

工事名	R1徳耕 経営体 大代戎野 4号排水路工事		
路線名等	大代戎野 地区		
工事箇所	鳴門市大津町		
図面名	用地幅杭設置平面図		
縮尺	1:500	図面番号	2-17
会社名			
事業者名	徳島県東部農林水産局<徳島>		

農水管移設・復旧図平面図 S=1:500



給水栓移設数量一覧表（予定）

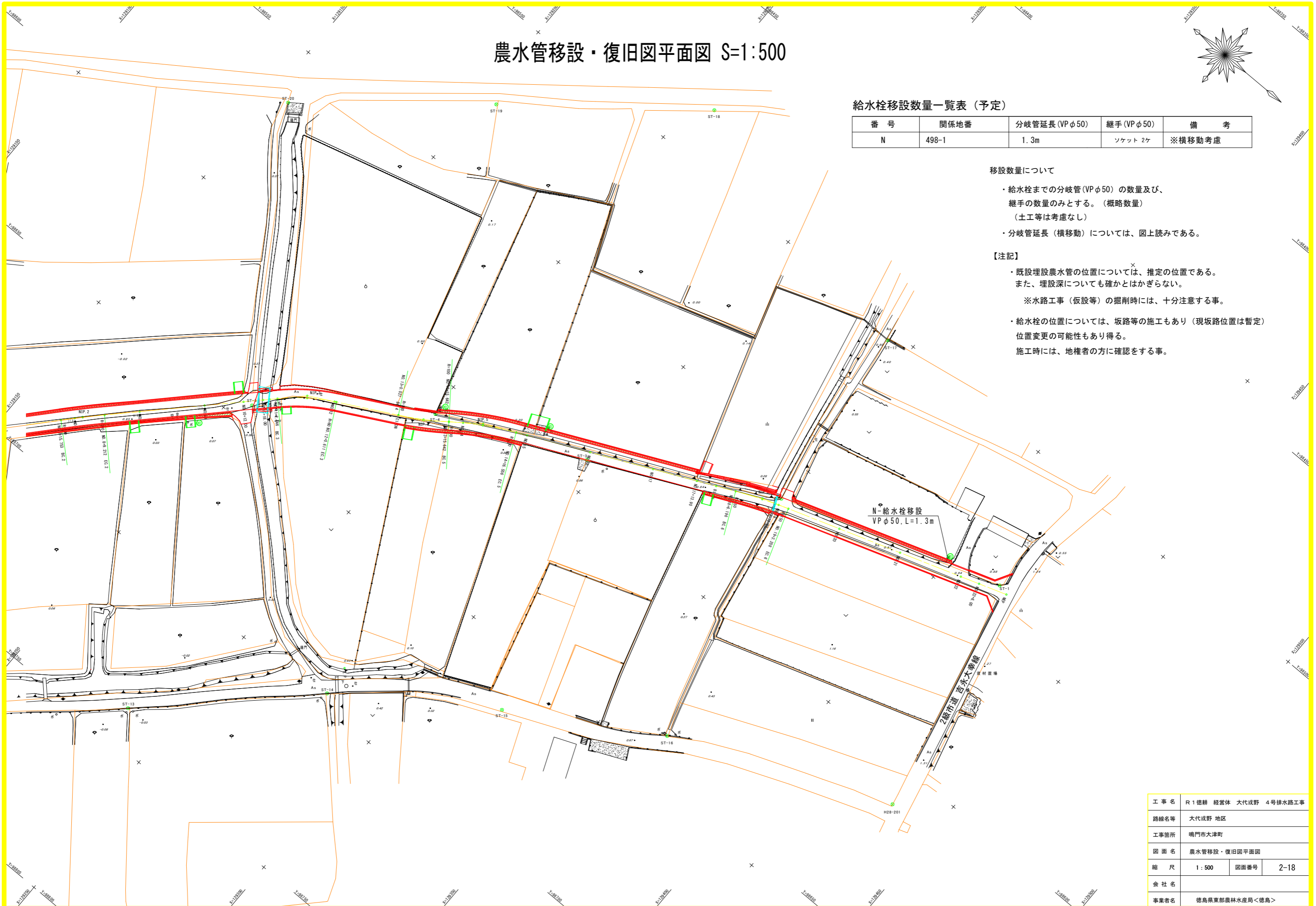
番号	関係地番	分岐管延長 (VPφ50)	継手 (VPφ50)	備考
N	498-1	1.3m	ソケット 2ヶ	※横移動考慮

移設数量について

- ・給水栓までの分岐管 (VPφ50) の数量及び、継手の数量のみとする。（概略数量）
（土工等は考慮なし）
- ・分岐管延長（横移動）については、図上読みである。

【注記】

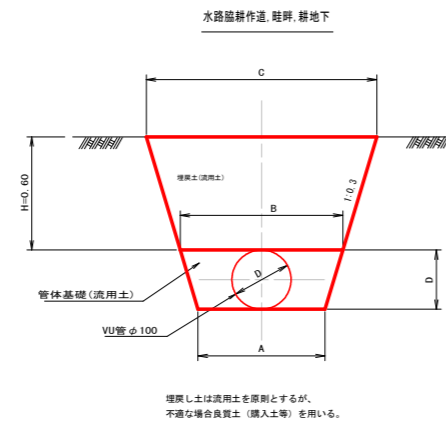
- ・既設埋設農水管の位置については、推定の位置である。また、埋設深についても確かとはかぎらない。
※水路工事（仮設等）の掘削時には、十分注意する事。
- ・給水栓の位置については、坂路等の施工もあり（現坂路位置は暫定）位置変更の可能性もあり得る。
施工時には、地権者の方に確認をする事。



工事名	R1徳耕 経営体 大代戎野 4号排水路工事		
路線名等	大代戎野 地区		
工事箇所	鳴門市大津町		
図面名	農水管移設・復旧図平面図		
縮尺	1:500	図面番号	2-18
会社名			
事業者名	徳島県東部農林水産局<徳島>		

暗渠管復旧・管理設標準断面図

S=1:20

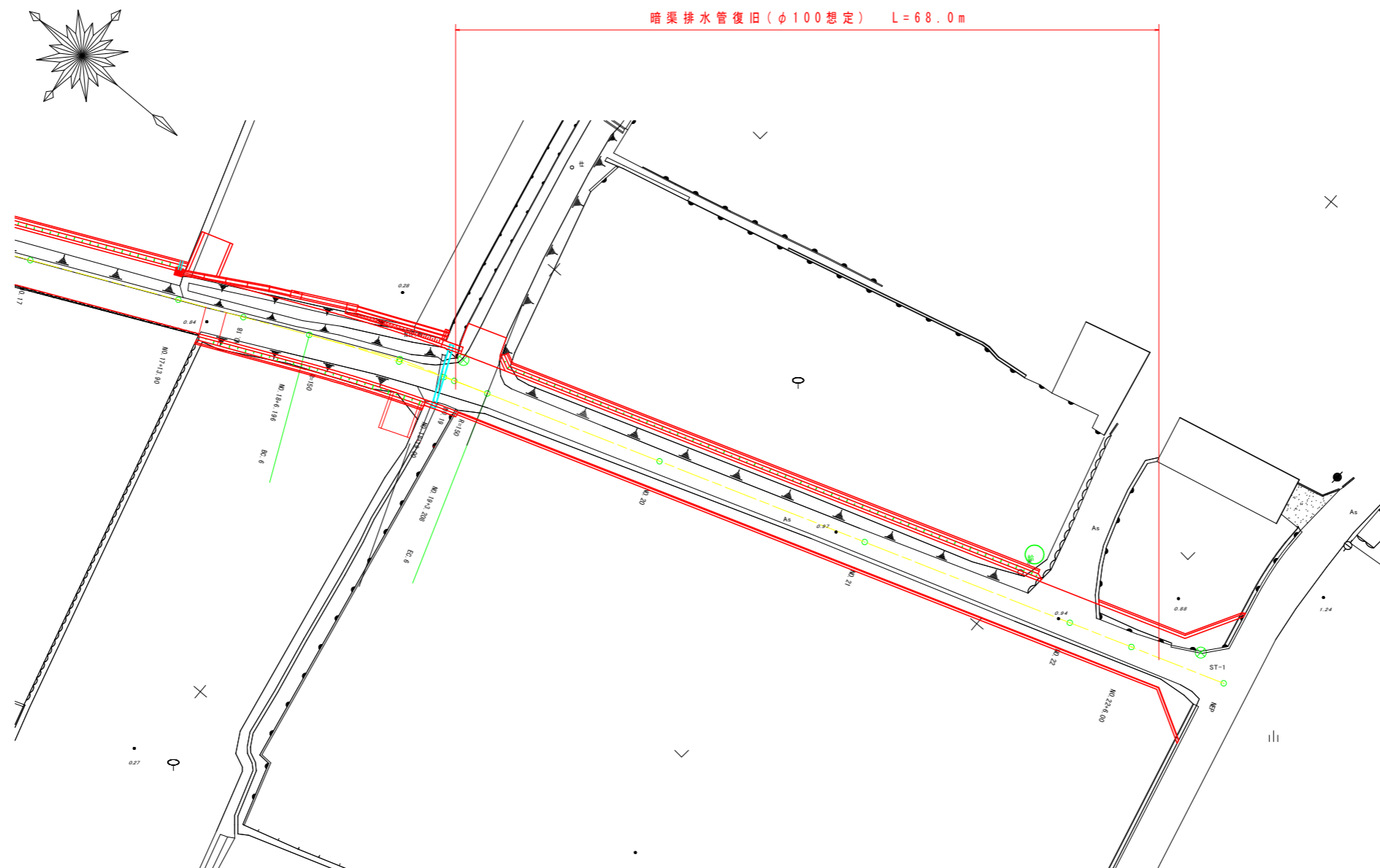


畦畔、耕地下 (土:土被りH=0.60m) 寸法表 単位:m

管種	呼び径 (mm)	管外径 (mm)	掘削幅	A	管頂幅	B	C
VU	100	114	0.50	0.57	0.93		

10m当り数量表

管径 (mm)	掘削 (m)	管体基礎 流用土	埋戻 流用土
100	5.11	0.51	4.50



工事名	R1 徳耕 経営体 大代戎野 4号排水路工事		
路線名等	大代戎野 地区		
工事箇所	鳴門市大津町		
図面名	暗渠管復旧・管理設標準断面図		
縮尺	図示	図面番号	2-19
会社名			
事業者名	徳島県東部農林水産局<徳島>		